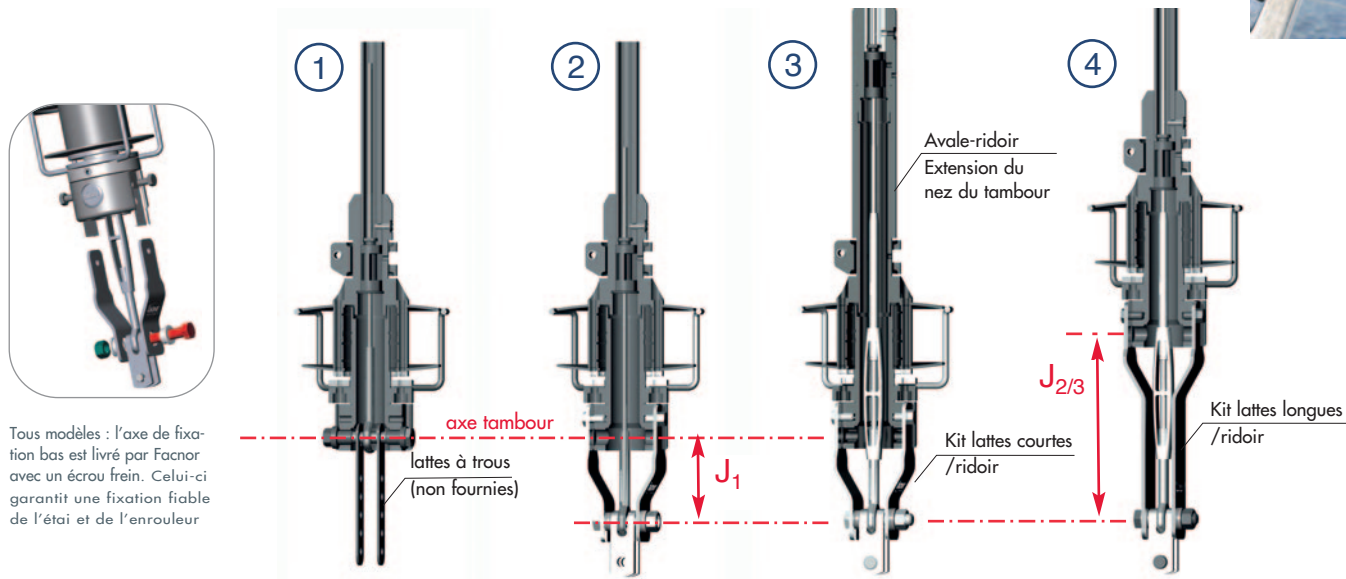




4 TYPE D'INSTALLATION POSSIBLES

La fixation du tambour est adaptable à la terminaison basse de l'étai de votre bateau :



Tous modèles : l'axe de fixation bas est livré par Facnor avec un écrou frein. Celui-ci garantit une fixation fiable de l'étai et de l'enrouleur

Terminaison basse étai	Embout à oeil + lattes ridoir	Embout à oeil + cavalier	Ridoir + cavalier	Ridoir + cavalier
Type de montage	① Standard	② Kit lattes courtes	③ Option avale-ridoir & kit lattes courtes	④ Kit lattes longues

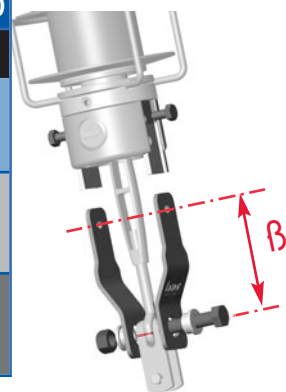
KITS LATTES & AVALE-RIDOIRS

Option lattes courtes fig. ② ③: Tôle pliée inox ép. 4 ou 5 mm. Entraxes 100 ou 150 mm

Option lattes longues fig. ④: Tôle pliée inox ép. 4 ou 5 ou 6 mm. Entraxes 200 ou 250 mm

Option lattes extra-longues : Tôle pliée inox ép. 6 mm. Entraxes 350 mm. Uniquement sur grands modèles.

Option lattes	LS 60	LS 70	LS 100	LS 130	LS 165	LS180	LS 200	LS290	LS330
	-	RX 70	RX 100	RX 130	RX 165	RX 220	RX260	RX300	-
Kit lattes courtes - Entraxes β Épaisseur (en mm) + Gain J1 / Standard (en mm)		lg 100 ép. 4 + 82			lg 150 ép. 4 + 128		lg 150 ép. 5 + 126		
Kit lattes longues - Entraxes β Épaisseur (en mm) + Gain J 2-3 / Standard (en mm)		lg 200 ép. 4 + 182			lg 250 ép. 5 + 228		lg 250 ép. 6 + 226		
Kit lattes extra-lg. - Entraxes β Épaisseur (en mm) + Gain J 2-3 / Standard (en mm)	-	-	-	-	-	-	lg 350 ép. 6 + 326		



Option avale-ridoir fig. ④ : L'avale-ridoir permet d'intégrer un ridoir directement dans le corps du tambour. Donc de pouvoir régler l'étai sans monter le point d'amure du génois. 5 modèles disponibles :

Option Avale-ridoir	LS 60	LS 70	LS 100	LS 130	LS 165	LS180	LS 200	LS290	LS330
avale-ridoir pour LS&LX ø intérieur & lg (en mm)	ø 28 lg 256	ø 34 lg 279			ø 42 lg 315		ø 50 lg 432		ø 64 lg 546
avale-ridoir pour RX ø intérieur & lg (en mm)	-	RX 70	RX 100	RX 130	RX 165	RX 220	RX260	RX300	-
		ø 28 lg 256			ø 34 lg 279		ø 42 lg 315	ø 50 lg 432	

