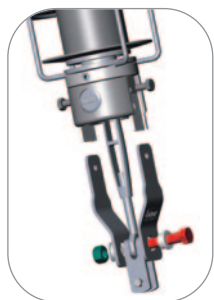


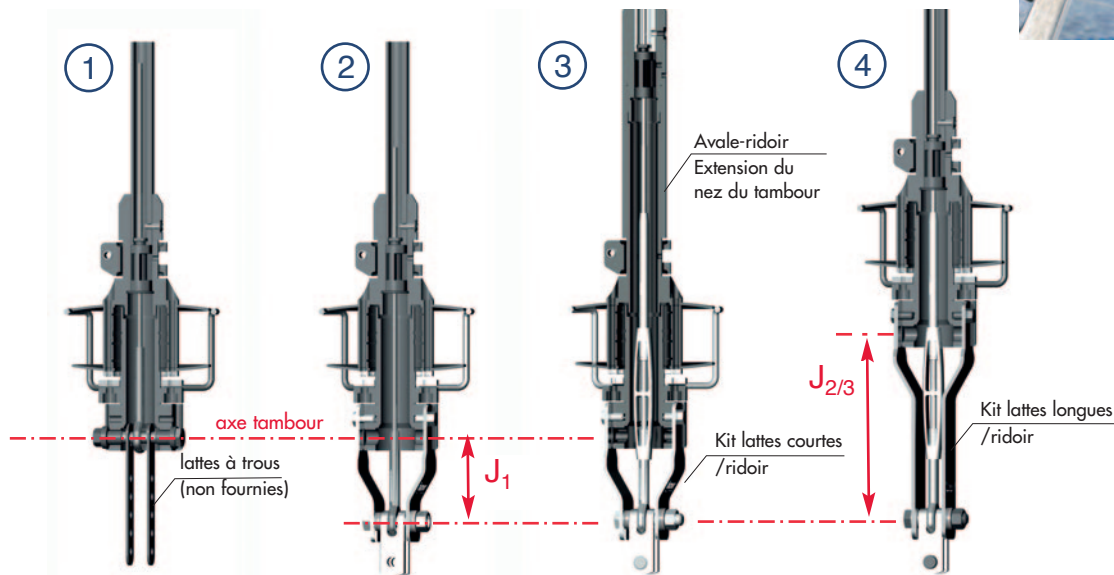


4 TYPE D'INSTALLATION POSSIBLES

La fixation du tambour est adaptable à la terminaison basse de l'étai de votre bateau :



Tous modèles : l'axe de fixation bas est livré par Facnor avec un écrou frein. Celui-ci garantit une fixation fiable de l'étai et de l'enrouleur



Terminaison basse étai	Embout à oeil + lattes ridoir	Embout à oeil + cavalier	Ridoir + cavalier	Ridoir + cavalier
Type de montage	① Standard	② Kit lattes courtes	③ Option avale-ridoir & kit lattes courtes	④ Kit lattes longues