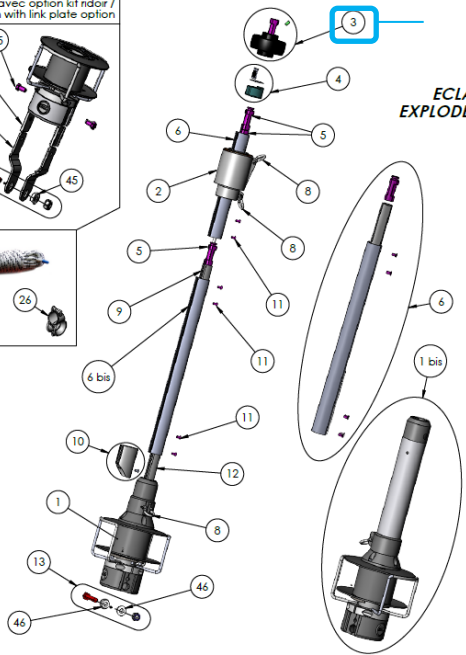
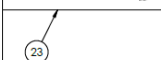
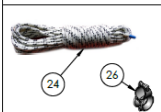
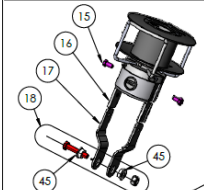


ECLATE "ENROULEURS LS" - PIECES DETACHEES /
EXPLODED VIEW OF "LS FURLING SYSTEM" - SPARE PARTS

14 Montage avec option kit ridoir /
Installation with link plate option



Rep.	Désignation	Description
1	Tambour standard	Standard drum
1bis	Tambour avec option aval ridoir	Drum with internal tumbuckle option/torque tube
2	Emerillon	Swivel
3	Rondelet déflecteur (RDD)	Hayard deflector wheel (RDD)
4	Bouchon + plaque + pige	Top cap + plate + pin
5	Palier	Bushing
4	Kit profil externe double gorge	Foil section kit
4 bis	Profil externe seul	Twin groove foil section
7	Manille longue (Emerillon torlon CHD)	Long shackle (CHD torlon swivel)
8	Manille tyte	Bow shackle
9	Manchon	Connector
10	Entrée de voile standard + vis	Standard sail feeder + screw
11	vis FHCC (Profil)	Screw (Foil section)
12	Tubes télescopique	Telescopic section
13	Axe + Ecrou + bague (montage sta)	Bottom pin + bolt bushings + bolt (std instal.)
14	Kit ridoir complet	Complete link plate kit
15	Vis H fixation latte (KR)	Upper screw (LPK)
16	Cale pratique isolante latte (KR)	Plastic strip (LPK)
17	Latte (KR)	Link plate (LPK)
18	Axe + Ecrou + bague (KR)	Bottom fixing pin + bolt + bushing (LPK)
23	Kit cor dage complet	Complete Furling Line
24	Cor dage	Rope
26	Floir	Falthead
45	Bague axe (KR)	Ring for pin (LPK)
46	Bague axe standard	Ring for standard pin

LS01
MAJ 26.08.17

Référence éclaté