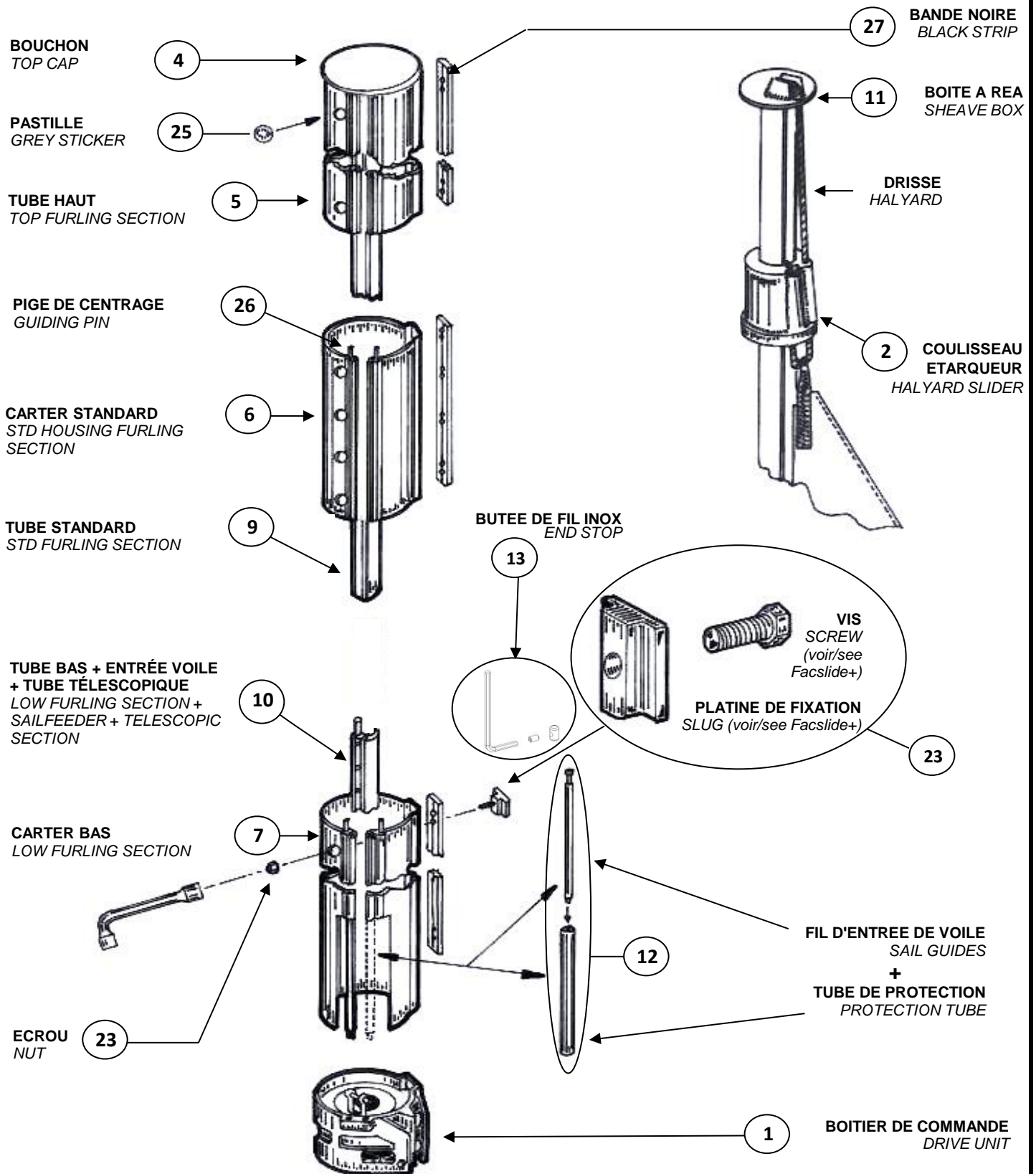
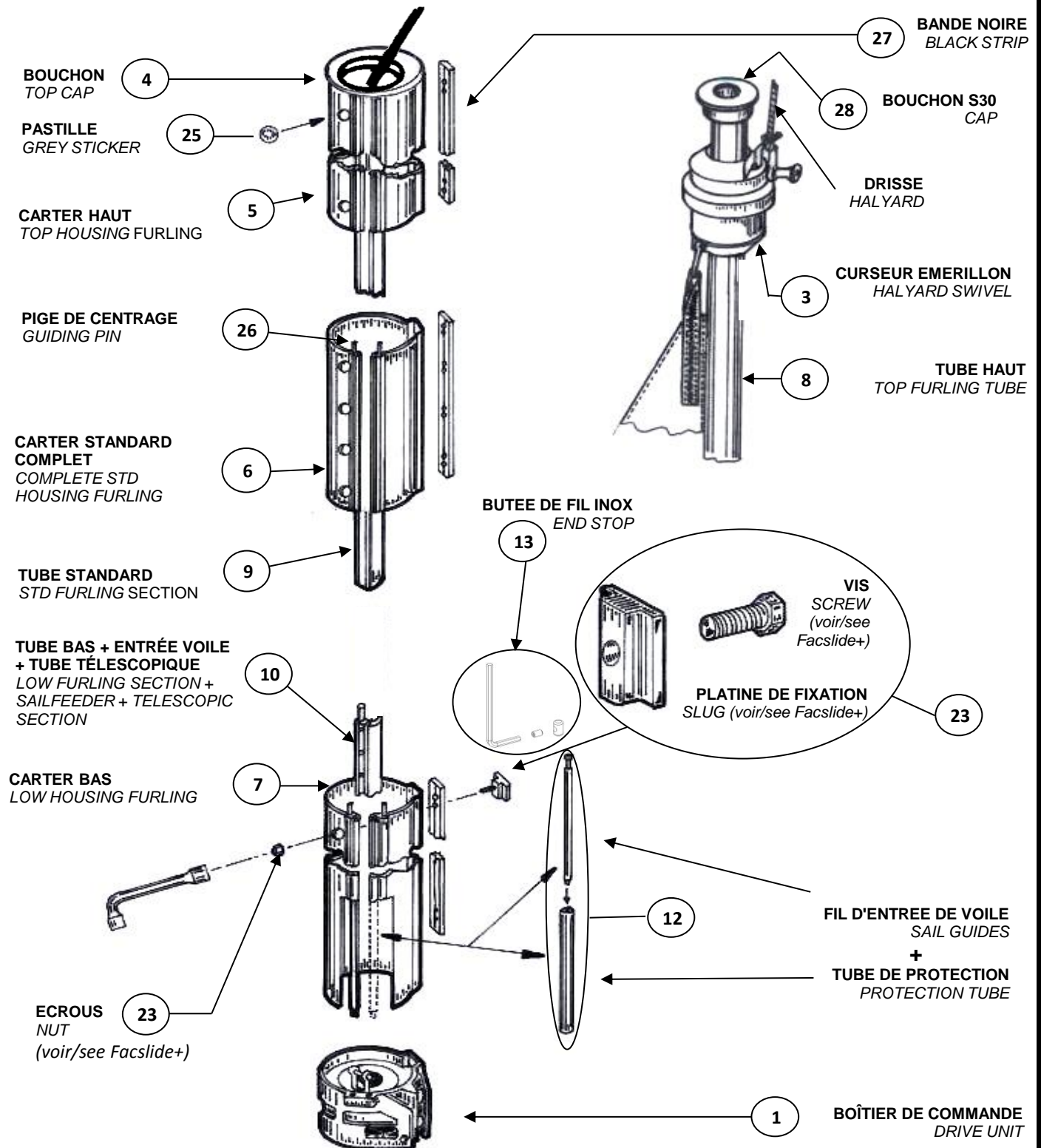


DETAIL ET ECLATE D'UN ENROULEUR DE GRAND VOILE AVEC BALADEUR
INFORMATION ON THE PARTS OF A MAINSAIL FURLER WITH HALYARD SLIDER



DETAIL ET ECLATE D'UN ENROULEUR DE GRAND VOILE AVEC CURSEUR
INFORMATION ON THE PARTS OF A MAINSAIL FURLER WITH HALYARD SWIVEL

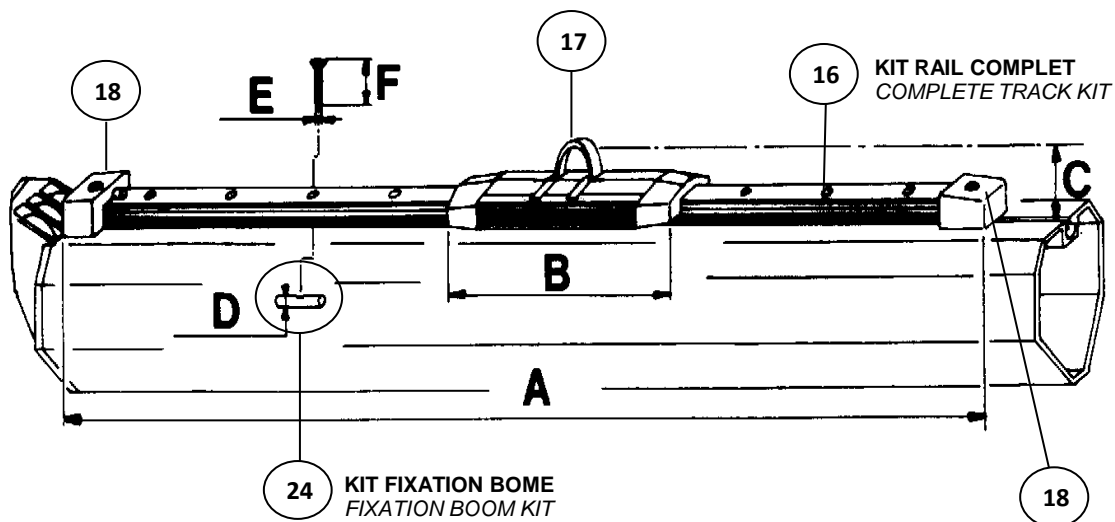


COTES ET DETAILS DU KIT DE BÔME STANDARD, réf. RC

REP 14

INFORMATION AND DIMENSIONS OF THE STANDARD BOOM KIT, ref. RC

- Cet ensemble comprend :** This standard boom kit includes :
- un curseur à billes. - a ball-bearing car.
 - x profils de rail de 1,70 m. - x 1,70 m track sections (5'7).
 - 2 embouts de rail. - 2 end stops.
 - 1 jeu de plots de fixation. - 1 set of slugs and screws.



Modèle EGV	Réf. Kit	A	B	D	E	F
Type of furler	Kit ref.	A	B	D	E	F
CF 80	RC 80	2 x (1,7 M. - 5'7)	mm - ins 175 - 6'57/64	mm - ins Ø 10 - 3/8	mm - ins Ø 5 - 3/16	mm - ins 20 - 25/32
CF 105	RC 105	3 x (1,7 M. - 5'7)	mm - ins 175 - 6'57/64	mm - ins Ø 10 - 3/8	mm - ins Ø 5 - 3/16	mm - ins 20 - 25/32

NOTA : Cet ensemble est compris dans le prix de l'enrouleur de grand'voile.
 NOTA : This standard boom kit is included into the price of the mainsail furler.

COTES ET DETAILS DU KIT DE BÔME SPECIAL, réf. KB

REP 15

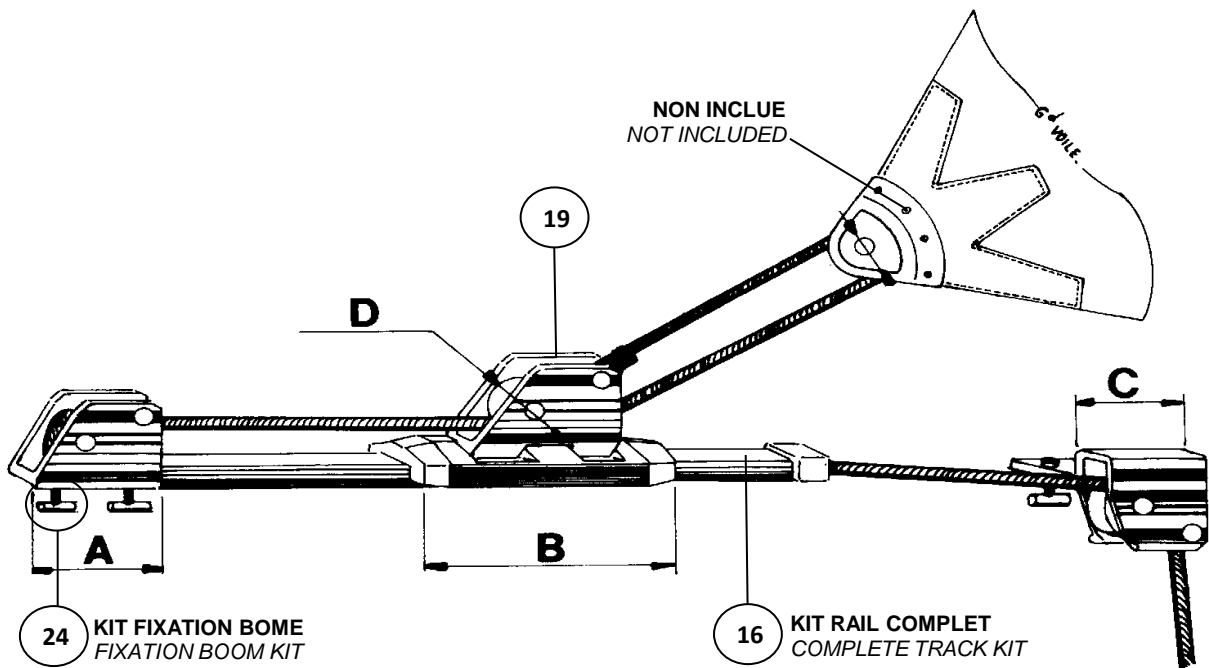
INFORMATION AND DIMENSIONS OF THE SPECIAL BOOM KIT, ref. KB

Cet ensemble comprend :

- un curseur à billes avec réa articulé.
- un boîtier arrière avec réa.
- un boîtier avant avec réa.
- un embout de rail à galets.
- 1 jeu de plots de fixation.

This special boom kit includes :

- 1 pivoting sheave on a ball-bearing car.
- x 1,70 m track sections (5'7).
- 1 front needle bearing sheave.
- 1 back needle bearing sheave.
- 1 special end stop.
- 1 set of slugs and screws.

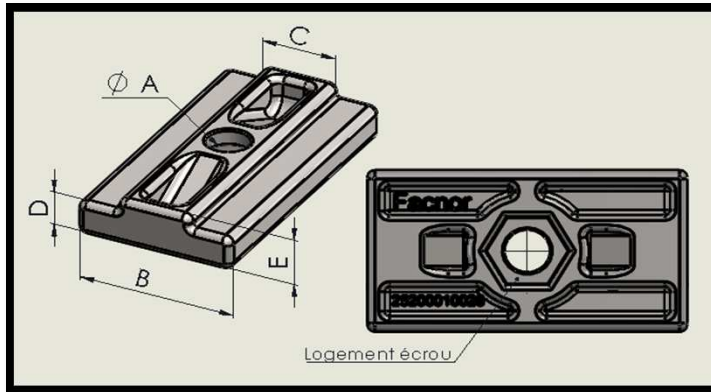


Modèle EGV	Réf. Kit Kit ref.	A	B	C	D
		mm - ins	mm - ins	mm - ins	mm - ins
CF 80	KB 80	80 - 3'5/32	175 - 6'57/64	85 - 3'11/32	50 - 2'
CF 105	KB 105	80 - 3'5/32	175 - 6'57/64	115 - 4'17/32	70 - 2'3/4

NOTA : Cet ensemble n'est pas compris dans le prix de l'enrouleur de grand'voile, il est proposé en option.

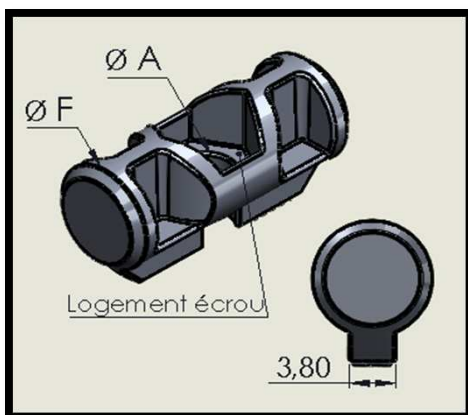
NOTA : This special boom kit is not included into the price of the mainsail furler but is an extra option.

DESCRIPTIF ET DIMENSIONS DES PLATINES DE FIXATION
INFORMATION AND DIMENSIONS OF THE SLUGS AND SCREWS

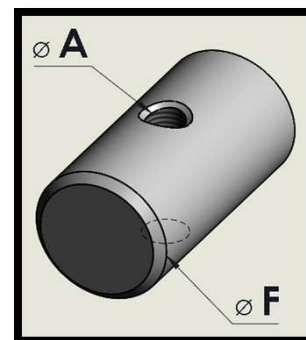


Platine n° 1 / Slug n° 1
Platine n° 2 / Slug n° 2
Platine n° 3 / Slug n° 3

	25200010026	25200010028	25200010030	25200010032
	Platine n° 1	Platine n° 2	Platine n° 3	Platine n° 3
	Slug n° 1	Slug n° 2	Slug n° 3	Slug n° 3
A	5 mm	5 mm	5 mm	6 mm
B	16 mm	19 mm	23,9 mm	23,9 mm
C	9 mm	9 mm	12,5 mm	12,5 mm
D	4 mm	4,3 mm	4,8 mm	4,8 mm
E	6,3 mm	6 mm	7,8 mm	7,8 mm



Platine Ø 10 mm / Ø 10 mm slug



Platine Ø 8 mm / Ø 8 mm slug
Platine Ø 14 mm / Ø 14 mm slug
Platine Ø 16 mm / Ø 16 mm slug

	28051005080	25200010033	28051005140	28051006160
	Platine Ø 8	Platine Ø 10	Platine Ø 14	Platine Ø 16
	Ø 8 mm slug	Ø 10 mm slug	Ø 14 mm slug	Ø 16 mm slug
A	M5	M5	M5	M5-M6
F	8 mm	10 mm	14 mm	16 mm

CF080 LISTE PIEC.DETACHEES
ECLATES# CF12/13/14/17/18

Rep	Référence	Désignation	Prix Public Unitaire H.T.
01	51012080060	BOITIER DE COMMANDE BC80	294.15€
03	51065080040	CURSEUR EMER CF80	367.13€
04	33070080001	BOUCHON CARTER CF80 OUVERT****	24.36€
05	51091080200	CARTER CF80 HAUT SEUL	277.12€
06	51091080100	CARTER CF80 STD SEUL	298.81€
07	51091080300	CARTER CF80 BAS SEUL	349.86€
08	51091031200	PROFIL S30 HAUT 1.7M CF80/105 COMPLET	104.18€
09	51091031100	PROFIL S30 STD 1.7M CF80/105 COMPLET	91.23€
10	51091031300	PROFIL S30 BAS 1.45M CF80/105 COMPLET	107.31€
11	51081030030	BOITE A REA BRC30/CF	99.54€
12	51041100220	JEU FIL INOX+TUBE EV CF80-105	60.17€
13	51041100050	JEU 2x BUTEES DE FIL INOX CF	22.20€
14	51087080000	RC80 RAIL+CURS+PLAT+VIS	392.00€
15	51088080000	KB80 RAIL+CURS+POUL AV/AR PPE NON INCLUE	760.05€
16	51054201700	RAIL CF 1.7M + PLA 14MM +VIS	122.93€
17	51053200200	CHARIOT RC CF80/105	250.28€
18	51055100500	EMBOUT DE RAIL SIMPLE COMPLET	20.48€
19	51053201200	CHARIOT KB CF80/105	277.68€
20	51055200500	EMBOUT RAIL A GALETS COMPLET	37.50€
21	51082101500	BOITIER AVANT A REA Nø1	125.45€
22	51082201500	BOITIER AR. AVEC REA	97.16€
23	51094015161	KIT FIX PL Nø1+VIS5X16+ECR KIT FIX RAIL FR25*15 FACSLIDE+	5.66€
23	51094025161	KIT FIX PL Nø2+VIS5X16+ECR KIT FIX RAIL FR25*15 FACSLIDE+	5.85€
23	51094035180	KIT FIX PL Nø3+VIS5X18+ECRM5 KIT FIX RAIL FR25*15 FACSLIDE+	4.80€
23	51095085201	KIT FIX PL D08+VIS5X20+ECR KIT FIXATION RAILS	6.74€
23	51095085251	KIT FIX PL D08+VIS5X20RE+E KIT FIXATION RAILS	6.65€
23	51095105200	KIT FIX PL D10+VISTH5X20+ECRO KIT FIX RAIL FR25*15 FACSLIDE+	4.00€
23	51095105201	KIT FIX PL D10+VISTH5X20RE+EC KIT FIX RAIL FR25*15 FACSLIDE+	4.15€
23	51095145250	KIT FIX PL D14+VIS 5X20+ECRO KIT FIX RAIL FR25*15 FACSLIDE+	5.57€
23	51095145251	KIT FIX PL D14+VIS REP 5X20+EC KIT FIX RAIL FR25*15 FACSLIDE+	6.50€
24	51009000100	KIT FIX KB/RC PL D08MM+VIS KIT FIXATION KIT BOME	22.59€
24	51009000200	KIT FIX KB/RC PL D10MM+VIS KIT FIXATION KIT BOME	23.15€
24	51009000300	KIT FIX KB/RC PL D14MM+VIS KIT FIXATION KIT BOME	59.13€
24	51009000400	KIT FIX KB/RC PL N°1+VIS KIT FIXATION KIT BOME	29.22€
24	51009000500	KIT FIX KB/RC PL N°2+VIS KIT FIXATION KIT BOME	32.26€
24	51009000600	KIT FIX KB/RC PL N°3+VIS KIT FIXATION KIT BOME	35.57€
25	29050000010	PASTILLE Ø25 GRISE CARTER EGV	0.44€
26	28095001030	PIGE 5X38.5 (PE28/54 CF70/105)	2.74€
27	27090430010	BANDE D'APPUI CF LG1690 PERCEE	13.78€
28	09070030040	BOUCHON PROFIL S30+ PIGE	14.83€
NA	14098016300	BILLE TORLON 06.35MM F10-20/CF80-105 CAR	1.15€

CF090 LISTE PIEC.DETACHEES
ECLATES# CF12/13/14/17/18

Rep	Référence	Désignation	Prix Public Unitaire H.T.
02	51052090040	COULISSEAU ETARQUEUR CF90	268.42€
04	33070090001	BOUCHON CARTER CF90 OUVERT****	29.17€
11	51081030030	BOITE A REA BRC30/CF	99.54€
12	51041100220	JEU FIL INOX+TUBE EV CF80-105	60.17€
13	51041100050	JEU 2x BUTEES DE FIL INOX CF	22.20€
23	51094015161	KIT FIX PL Nø1+VIS5X16+ECR KIT FIX RAIL FR25*15 FACSLIDE+	5.66€
23	51094025161	KIT FIX PL Nø2+VIS5X16+ECR KIT FIX RAIL FR25*15 FACSLIDE+	5.85€
23	51094035180	KIT FIX PL Nø3+VIS5X18+ECRM5 KIT FIX RAIL FR25*15 FACSLIDE+	4.80€
23	51095085201	KIT FIX PL D08+VIS5X20+ECR KIT FIXATION RAILS	6.74€
23	51095085251	KIT FIX PL D08+VIS5X20RE+E KIT FIXATION RAILS	6.65€
23	51095105200	KIT FIX PL D10+VISTH5X20+ECRO KIT FIX RAIL FR25*15 FACSLIDE+	4.00€
23	51095105201	KIT FIX PL D10+VISTH5X20RE+EC KIT FIX RAIL FR25*15 FACSLIDE+	4.15€
23	51095145250	KIT FIX PL D14+VIS 5X20+ECRO KIT FIX RAIL FR25*15 FACSLIDE+	5.57€
23	51095145251	KIT FIX PL D14+VIS REP 5X20+EC KIT FIX RAIL FR25*15 FACSLIDE+	6.50€
24	51009000100	KIT FIX KB/RC PL D08MM+VIS KIT FIXATION KIT BOME	22.59€
24	51009000200	KIT FIX KB/RC PL D10MM+VIS KIT FIXATION KIT BOME	23.15€
24	51009000300	KIT FIX KB/RC PL D14MM+VIS KIT FIXATION KIT BOME	59.13€
24	51009000400	KIT FIX KB/RC PL N°1+VIS KIT FIXATION KIT BOME	29.22€
24	51009000500	KIT FIX KB/RC PL N°2+VIS KIT FIXATION KIT BOME	32.26€
24	51009000600	KIT FIX KB/RC PL N°3+VIS KIT FIXATION KIT BOME	35.57€
25	29050000010	PASTILLE Ø25 GRISE CARTER EGV	0.44€
26	28095001030	PIGE 5X38.5 (PE28/54 CF70/105)	2.74€
27	27090430010	BANDE D'APPUI CF LG1690 PERCEE	13.78€
28	09070030040	BOUCHON PROFIL S30+ PIGE	14.83€
NA	14098016300	BILLE TORLON 06.35MM F10-20/CF80-105 CAR	1.15€

CF105 LISTE PIEC.DETACHEES
ECLATES# CF12/13/14/17/18

Rep	Référence	Désignation	Prix Public Unitaire H.T.
01	51012105060	BOITIER DE COMMANDE BC105	398.44€
03	51065105240	CURSEUR EMER CF105 S30 (C25RA)	434.27€
04	33070105000	BOUCHON CARTER CF105 OUVERT***	131.78€
05	51091105200	CARTER CF105 HAUT SEUL	518.75€
06	51091105100	CARTER CF105 STD SEUL	433.77€
07	51091105300	CARTER CF105 BAS SEUL	484.89€
08	51091031200	PROFIL S30 HAUT 1.7M CF80/105 COMPLET	104.18€
09	51091031100	PROFIL S30 STD 1.7M CF80/105 COMPLET	91.23€
10	51091031300	PROFIL S30 BAS 1.45M CF80/105 COMPLET	107.31€

CF105 LISTE PIEC.DETACHEES
ECLATES# CF12/13/14/17/18

Rep	Référence	Désignation	Prix Public Unitaire H.T.
11	51081030030	BOITE A REA BRC30/CF	99.54€
12	51041100220	JEU FIL INOX+TUBE EV CF80-105	60.17€
13	51041100050	JEU 2x BUTEES DE FIL INOX CF	22.20€
14	51087105000	RC105 RAIL+CURS+PLAT+VIS	524.92€
15	51088105000	KB105 RAIL+CURS+POUL AV/AR PPE NON INCLUE	930.45€
16	51054201700	RAIL CF 1.7M + PLA 14MM +VIS	122.93€
17	51053200200	CHARIOT RC CF80/105	250.28€
18	51055100500	EMBOUT DE RAIL SIMPLE COMPLET	20.48€
19	51053201200	CHARIOT KB CF80/105	277.68€
20	51055200500	EMBOUT RAIL A GALETS COMPLET	37.50€
21	51082101500	BOITIER AVANT A REA Nø1	125.45€
22	51082201500	BOITIER AR. AVEC REA	97.16€
23	51094015161	KIT FIX PL Nø1+VIS5X16+ECR KIT FIX RAIL FR25*15 FACSLIDE+	5.66€
23	51094025161	KIT FIX PL Nø2+VIS5X16+ECR KIT FIX RAIL FR25*15 FACSLIDE+	5.85€
23	51094035180	KIT FIX PL Nø3+VIS5X18+ECRM5 KIT FIX RAIL FR25*15 FACSLIDE+	4.80€
23	51095085201	KIT FIX PL D08+VIS5X20+ECR KIT FIXATION RAILS	6.74€
23	51095085251	KIT FIX PL D08+VIS5X20RE+E KIT FIXATION RAILS	6.65€
23	51095105200	KIT FIX PL D10+VISTH5X20+ECRO KIT FIX RAIL FR25*15 FACSLIDE+	4.00€
23	51095105201	KIT FIX PL D10+VISTH5X20RE+EC KIT FIX RAIL FR25*15 FACSLIDE+	4.15€
23	51095145250	KIT FIX PL D14+VIS 5X20+ECRO KIT FIX RAIL FR25*15 FACSLIDE+	5.57€
23	51095145251	KIT FIX PL D14+VIS REP 5X20+EC KIT FIX RAIL FR25*15 FACSLIDE+	6.50€
24	51009000100	KIT FIX KB/RC PL D08MM+VIS KIT FIXATION KIT BOME	22.59€
24	51009000200	KIT FIX KB/RC PL D10MM+VIS KIT FIXATION KIT BOME	23.15€
24	51009000300	KIT FIX KB/RC PL D14MM+VIS KIT FIXATION KIT BOME	59.13€
24	51009000400	KIT FIX KB/RC PL N°1+VIS KIT FIXATION KIT BOME	29.22€
24	51009000500	KIT FIX KB/RC PL N°2+VIS KIT FIXATION KIT BOME	32.26€
24	51009000600	KIT FIX KB/RC PL N°3+VIS KIT FIXATION KIT BOME	35.57€
25	29050000010	PASTILLE Ø25 GRISE CARTER EGV	0.44€
26	28095001030	PIGE 5X38.5 (PE28/54 CF70/105)	2.74€
27	27090430010	BANDE D'APPUI CF LG1690 PERCEE	13.78€
28	09070030040	BOUCHON PROFIL S30+ PIGE	14.83€
NA	14098016300	BILLE TORLON 06.35MM F10-20/CF80-105 CAR	1.15€