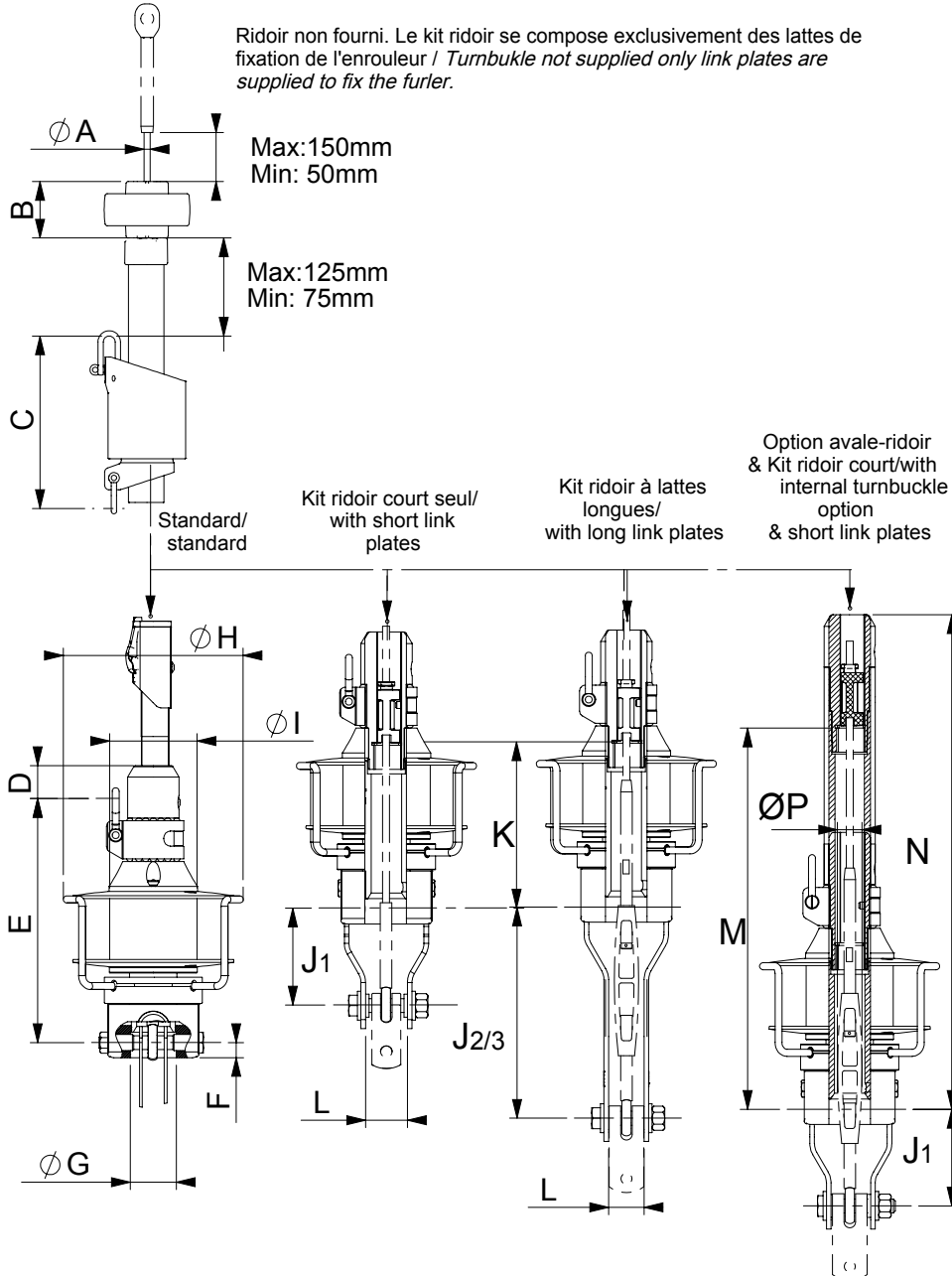


Encombrement de la gamme d'enrouleurs LS/LX / Dimensions LS/LX headsail furling systems

Ridoir non fourni. Le kit ridoir se compose exclusivement des lattes de fixation de l'enrouleur / Turnbuckle not supplied only link plates are supplied to fix the furler.



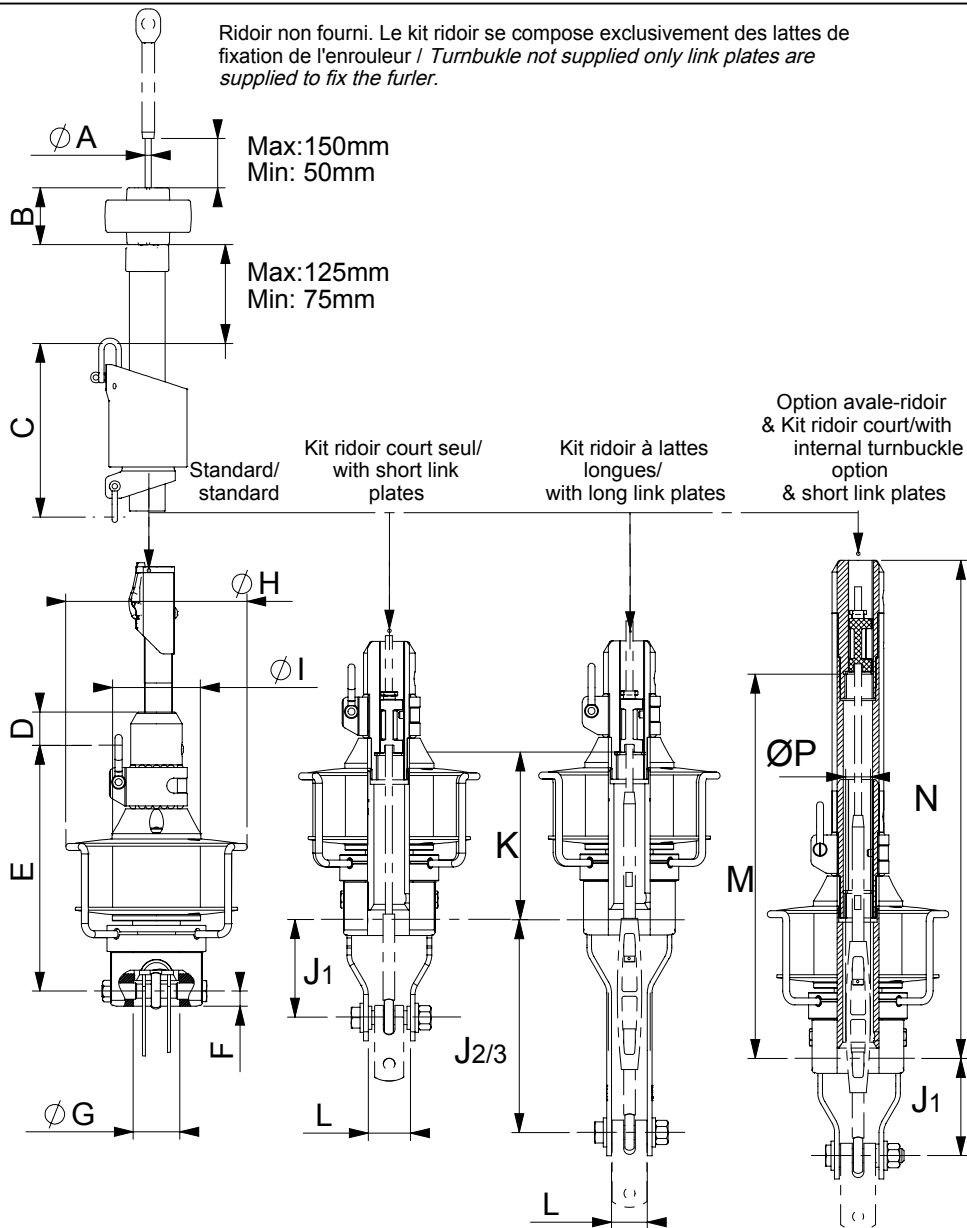
| Cote (mm) | LS/LX 60 | LS/LX 70 | LS/LX 100 | LS/LX 130 | LS/LX 165 | LS/LX 180 | LS/LX 200 | LS/LX 290 | LS/LX 330 |
|----------------|----------|----------|-----------|-----------|-----------|-----------|-----------|-----------|-----------|
| Ref. profil SX | SX25 | SX25 | SX33 | SX33 | SX39 | SX39 | SX47 | SX47 | SX53 |
| * ØA max | 5 | 5 | 6 | 6 - 7* | 8 - 10* | 8 - 10* | 10 - 12* | 12 - 14* | 14 - 19* |
| B | 53 | 53 | 53 | 53 | 53 | 53 | 53 | 53 | 53 |
| C | 171 | 171 | 181 | 181 | 201 | 201 | 248 | 248 | 282 |
| D | 33,6 | 33,6 | 28,6 | 28,6 | 15,7 | 15,7 | 28 | 28 | 37,8 |
| E | 207 | 207 | 225 | 225 | 241 | 241 | 278 | 278 | 306 |
| F | 13 | 13 | 12,5 | 12,5 | 18 | 18 | 20 | 20 | 20 |
| ØG | 40 | 40 | 48 | 48 | 56 | 56 | 78 | 78 | 78 |
| ØH | 146 | 157 | 171 | 191 | 210 | 225 | 246 | 276 | 320 |
| ØI | 76 | 76 | 84 | 84 | 95 | 95 | 124 | 124 | 124 |
| * J1 | 82 | 82 | 82 | 82 | 128 | 128 | 126 | 126 | 126 |
| * J2 | | | | | | | 226 | 226 | 226 |
| * J3 | 182 | 182 | 182 | 182 | 228 | 228 | 326 | 326 | 326 |
| K | 142 | 142 | 156 | 156 | 173 | 173 | 202 | 202 | 219 |
| L | 26 | 26 | 32 | 32 | 41 | 41 | 61 | 61 | 61 |
| M | 331 | 331 | 367 | 367 | 419 | 419 | 551 | 551 | 687 |
| N | 429 | 429 | 465 | 465 | 513 | 513 | 656 | 656 | 812 |
| ØP | 28 | 28 | 34 | 34 | 42 | 42 | 50 | 50 | 63 |

*ØA: Si terminaison basse étai = oeil démontable ou ridoir / if removable eye on turnbuckle bottom forestay terminal

*J1/J2/J3: J1 Lattes courtes / short link plates
 J2 Lattes moyennes / medium link plates
 J3 Lattes longues / long link plates

Encombrement de la gamme d'enrouleurs RS/RX / Dimensions RS/RX headsail furling systems

Ridoir non fourni. Le kit ridoir se compose exclusivement des lattes de fixation de l'enrouleur / Turnbuckle not supplied only link plates are supplied to fix the furler.



| Cote (mm) | RS/RX 70 | RS/RX 100 | RSR/RX 130 | RS/RX 165 | RS/RX 200 | RS/RX 260 | LS/LX 300 |
|--------------|----------|-----------|------------|-----------|-----------|-----------|-----------|
| Ref.profil R | R14 | R14 | R14 | R24 | R24 | R26 | R34 |
| * ØA max | 5 | 6 | 6 - 7* | 8 | 8 | 10 | 12,7 |
| B | 53 | 53 | 53 | 53 | 53 | 53 | 53 |
| C | 171 | 181 | 181 | 201 | 201 | 248 | 248 |
| D | 33,6 | 28,6 | 28,6 | 15,7 | 15,7 | 28 | 28 |
| E | 207 | 225 | 225 | 241 | 241 | 278 | 278 |
| F | 13 | 12,5 | 12,5 | 18 | 18 | 20 | 20 |
| ØG | 40 | 48 | 48 | 56 | 56 | 78 | 78 |
| ØH | 157 | 171 | 191 | 210 | 225 | 246 | 276 |
| ØI | 76 | 84 | 84 | 95 | 95 | 124 | 124 |
| * J1 | 82 | 82 | 82 | 128 | 128 | 126 | 126 |
| * J2 | | | | | | 226 | 226 |
| * J3 | 182 | 182 | 182 | 228 | 228 | 326 | 326 |
| K | 142 | 156 | 156 | 173 | 173 | 202 | 202 |
| L | 26 | 32 | 32 | 41 | 41 | 61 | 61 |
| M | 331 | 367 | 367 | 419 | 419 | 551 | 551 |
| N | 429 | 465 | 465 | 513 | 513 | 656 | 656 |
| ØP | 28 | 34 | 34 | 42 | 42 | 50 | 50 |

*ØA: Si terminaison basse étai = oeil démontable ou ridoir / if removable eye on turnbuckle bottom forestay terminal

*J1/J2/J3: J1 Lattes courtes / short link plates
 J2 Lattes moyennes / medium link plates
 J3 Lattes longues / long link plates

K, M, ØP, : Espace disponible à l'intérieur du tambour / Available space inside the drum
 L x (J2/3+K) : Espace disponible pour ridoir / Available space for the turnbuckle