

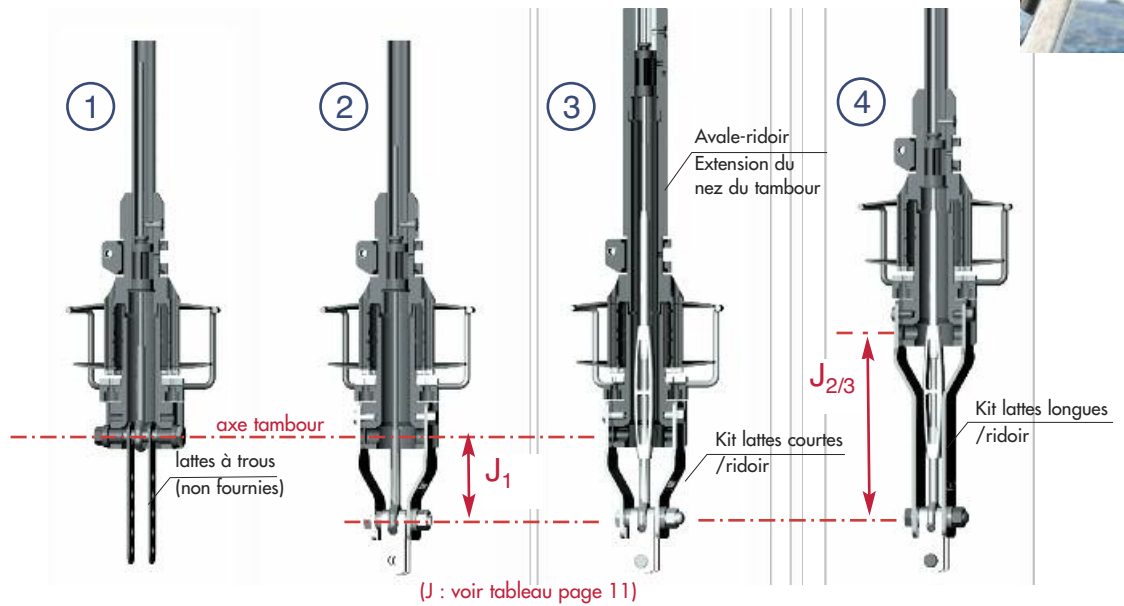


4 TYPES DE MONTAGES POSSIBLES

La fixation du tambour est adaptable à la terminaison basse de l'étai de votre bateau :



Tous modèles : l'axe de fixation bas est livré par Facnor avec un écrou frein. Celui-ci garantit une fixation fiable de l'étai et de l'enrouleur



(J : voir tableau page 11)

Terminaison basse étai	Embout à oeil + lattes ridoir	Embout à oeil + cavalier	Ridoir + cavalier	Ridoir + cavalier
Type de montage	① Standard	② Kit lattes courtes	③ Option avale-ridoir & kit lattes courtes	④ Kit lattes longues

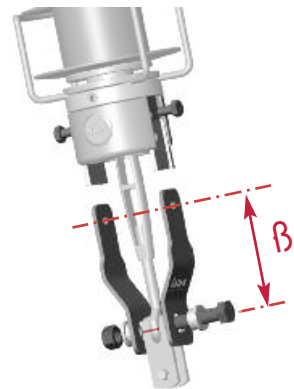
KIT LATTES & AVALE-RIDOIRS

Option lattes courtes fig. ② ③: Tôle pliée inox ep. 4 ou 5 mm. Entraxes 100 ou 150 mm

Option lattes longues fig. ④: Tôle pliée inox ep. 4 ou 5 ou 6 mm. Entraxes 200 ou 250 mm

Option lattes extra-longues : Tôle pliée inox ep. 6 mm. Entraxes 350 mm. Uniquement sur grands modèles (voir tableau ci-dessous).

Option lattes	LS 60	LS 70	LS 100	LS 130	LS 165	LS180	LS 200	LS290	LS330
	LX 60	LX 70	LX 100	LX 130	LX 165	LX 180	LX 200	LX290	LX330
	-	RX 70	RX 100	RX 130	RX 165	RX 220	RX260	RX300	-
Kit lattes courtes - Entraxes β Épaisseur (en mm) + Gain J1 / Standard (en mm)		lg 100 ep. 4 + 82			lg 150 ep. 4 + 128		lg 150 ep. 5 + 126		
Kit lattes longues - Entraxes β Épaisseur (en mm) + Gain J 2-3 / Standard (en mm)		lg 200 ep. 4 + 182			lg 250 ep. 5 + 228		lg 250 ep. 6 + 226		
Kit lattes extra-lg. - Entraxes β Épaisseur (en mm) + Gain J 2-3 / Standard (en mm)	-	-	-	-	-	-	lg 350 ep. 6 + 326		



Option avale-ridoir fig. ④ : L'avale-ridoir permet d'intégrer un ridoir directement dans le corps du tambour. Donc de pouvoir régler l'étai sans monter le point d'amure du génois. 5 modèles disponibles :

Option Avale-ridoir	LS 60	LS 70	LS 100	LS 130	LS 165	LS180	LS 200	LS290	LS330
	LX 60	LX 70	LX 100	LX 130	LX 165	LX 180	LX 200	LX290	LX330
avale-ridoir pour LS & LX ø intérieur & lg (en mm)	ø 28 lg 256	ø 34 lg 279			ø 42 lg 315		ø 50 lg 432		ø 64 lg 546
avale-ridoir pour RX ø intérieur & lg (en mm)	-	RX 70	RX 100	RX 130	RX 165	RX 220	RX260	RX300	-
		ø 28 lg 256			ø 34 lg 279		ø 42 lg 315	ø 50 lg 432	

