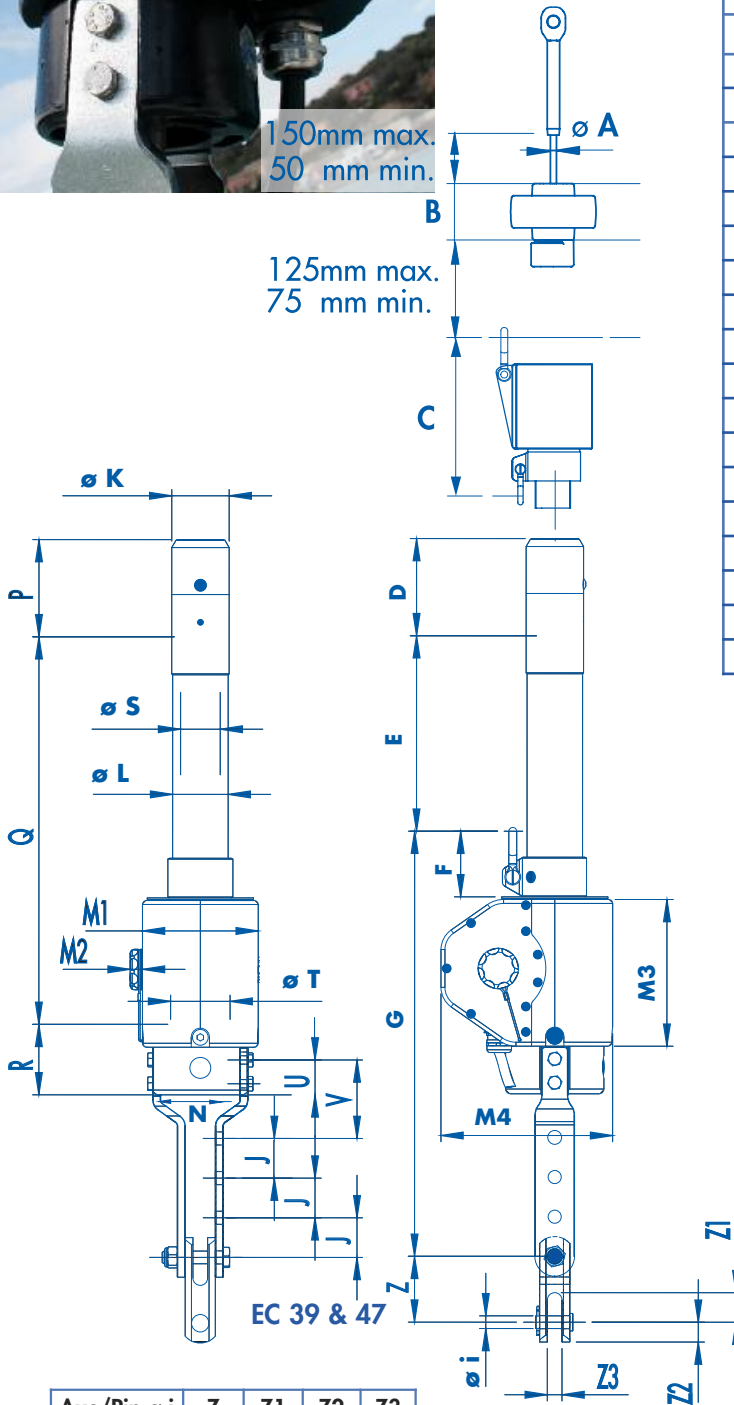


DIMENSIONS & ENCOMBREMENTS EC & EF +

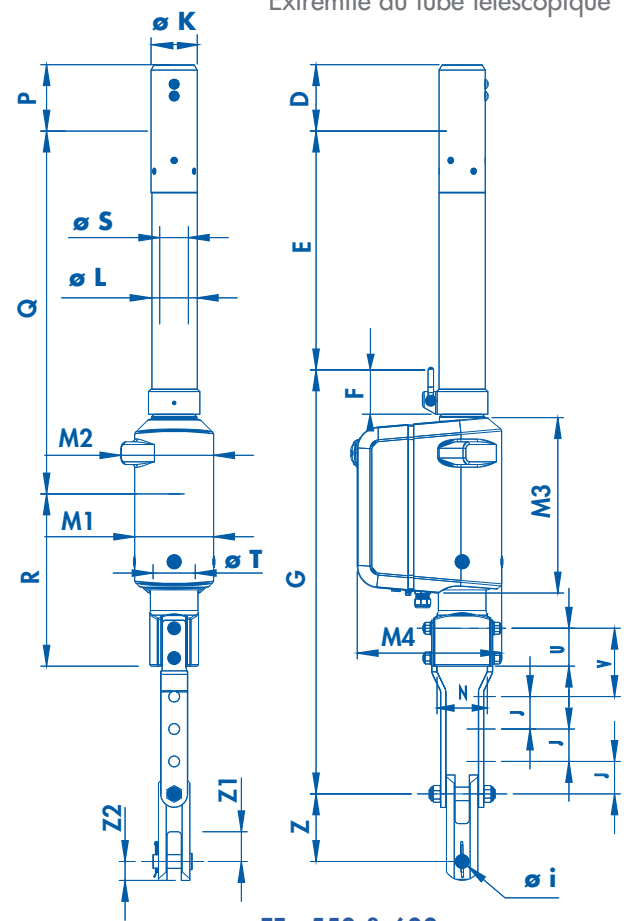
MODÈLE enroul. élec.	EC39 SX39	EC47 SX47	EF+550 SX47	EF+600 SX53
Ref Profil /Émer.	SX 39 C39	SX 47 C47	SX 47 CX47	SX 53 C600
A = \varnothing d'étai max. (* ridoir)	8 mm* 10 mm*	12 mm* 14 mm*	12 mm* 14 mm*	22 mm*
B	53		53	
C	174	226	226	235
D*	98	106	103	123
E	162	248	263	486
F	62	77	82	
G	496*	536*	770	
J	50	50	60	
M4	184	216	267	
\varnothing K	60	72	72	85
\varnothing L	60	70	72	86
M1	122	146	146	
M2	16		172	
M3	160	185	324	
N	78	100	93	
P	98	106	103	123
Q	363	485	435	671
R	79	89	265	318
\varnothing S	42	50	53	
T	54	75	78	
U	39	44	70	
V	105*	104*	126	126

* Extrémité du tube télescopique



EC 39 & 47

Axe/Pin \varnothing i	Z	Z1	Z2	Z3
12.7	77	27	19	13
16	82	28	25	18.5
19	94	42	29	123
22	105	36.5	32.5	22.5
25	125	55	35	26.5
28	140	50	39	-
32	165	75	42	-



EF+ 550 & 600