

Cosse FCL 4500 Bottom seule
FCL 4500 Bottom thimble body

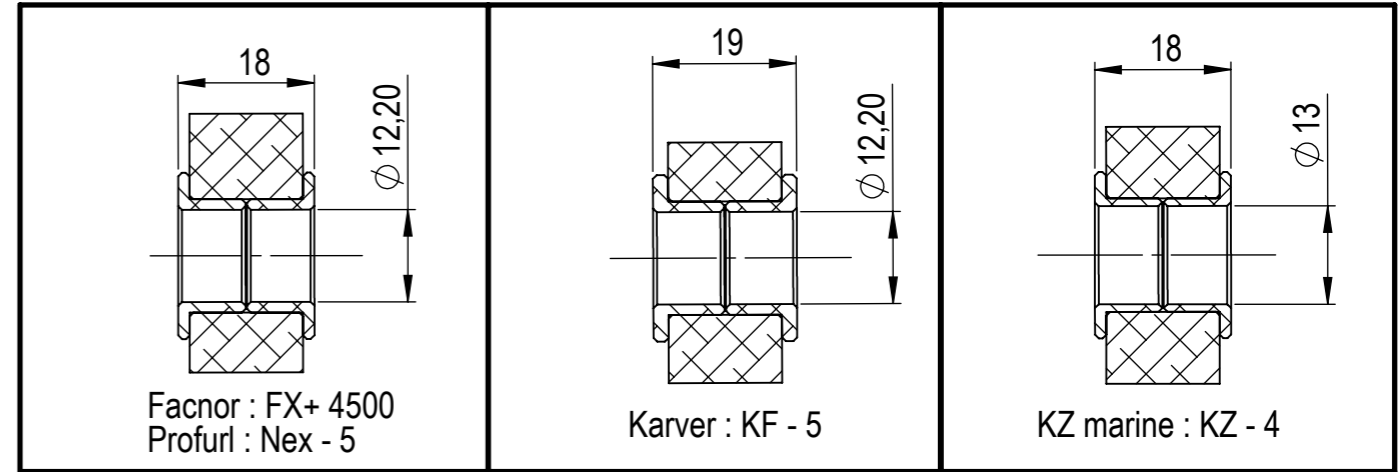
Cosse FCL 4500 Top seule
FCL 4500 Top thimble body



Lot de deux bagues inox
set of two SS flanged bushings



Lot de deux bagues inox
set of two SS flanged bushings



weight & ref.	FCL 4500 TOP	FCL 4500 Bot.	FCL 4500 TOP	FCL 4500 Bot.	FCL 4500 TOP	FCL 4500 Bot.
Cosse seule / Thimble body	151g 35090145006	165g 35090145016	151g 35090145006	165g 35090145016	151g 35090145006	165g 35090145016
Lot de 2 bagues Set of 2 bushings	12g 43130260040	12g 43130260040	14g	14g	10g	10g
cosse baguée Bushed thimble	163g 43130240040	177g 43130250040	165g 43130240042	179g 43130250042	161g 43130240043	175g 43130250043

REV.	DATE	AUTEUR	APPROUVE	DESCRIPTION
<p style="text-align: center;">Cosse / Thimble FCL 4500 Top & Bottom</p>				 A3 Ech: 1:1 FACNOR S.A. Parc d'Activités - B.P. 222 F-50550 SAINT-VAAST-LA-HOUGUE tel. +33 (0)2 33 88 50 22 fax. +33 (0)2 33 23 14 27
Date: 09/05/2019		Tol. Gén.: +/-0.15		Ce plan est la propriété intellectuelle de FACNOR SA. Il ne peut être divulgué à des tiers sans notre autorisation écrite, ni servir à d'autres fabrications.
Auteur: P.Lanéelle		6082-T6 / SS316		
Indice:		anodisé / anodized 30µ		