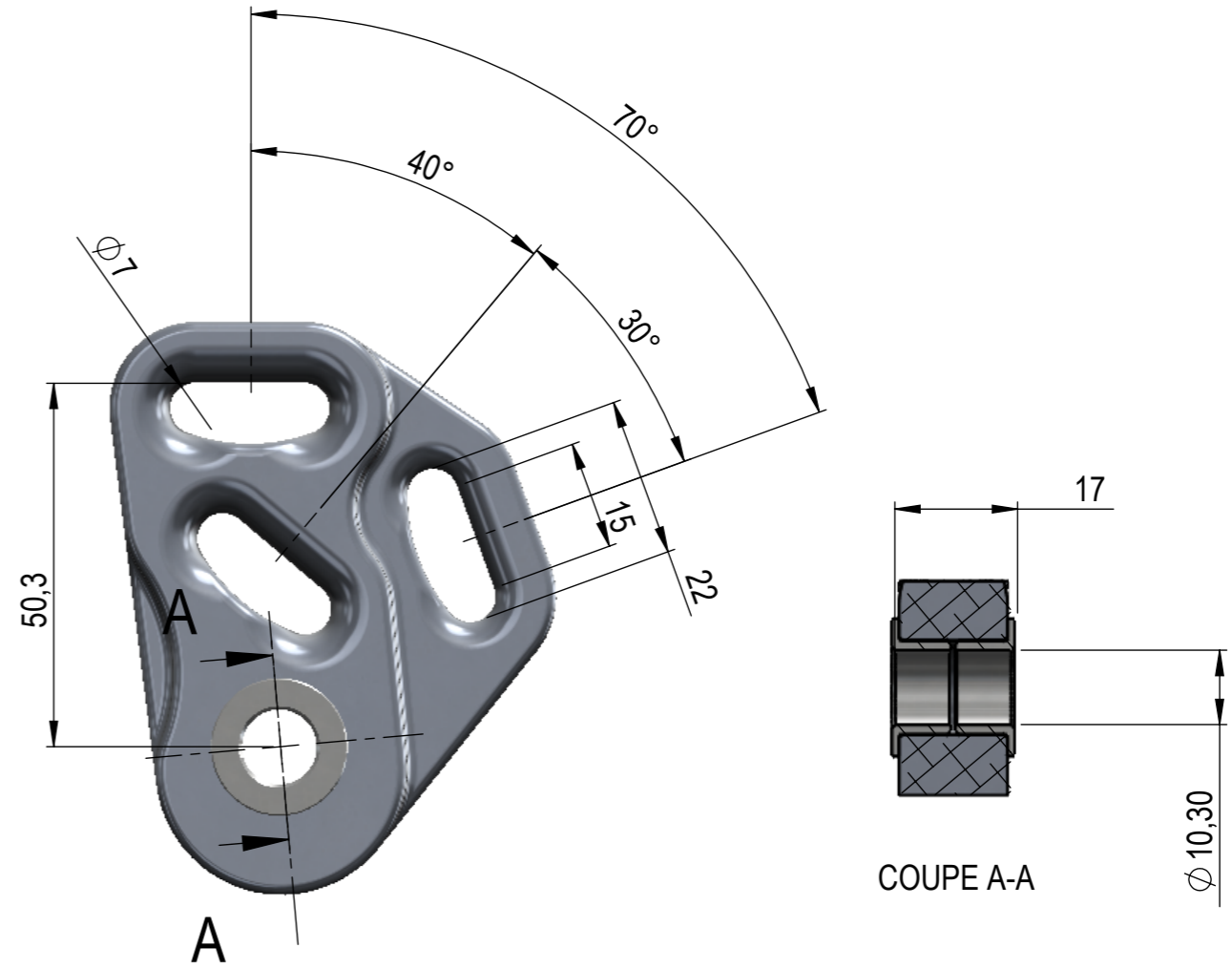


Cosse FCL 2500 Bottom seule
FCL 2500 Bottom thimble body



Cosse FCL 2500 Top seule
FCL 2500 Top thimble body



Lot de deux bagues inox
set of two SS flanged bushings



Lot de deux bagues inox
set of two SS flanged bushings

weight & ref.	FCL 2500 Top	FCL 2500 Bottom
Cosse seule / Thimble body	92g 35090125006	99g 35090125006
Lot de 2 bagues / Set of 2 bushings	8g 43130260020	8g 43130260020
Cosse baguée / Bushed thimble	100g 43130240020	107g 43130250020

REV.	DATE	AUTEUR	APPROUVE	DESCRIPTION
<p align="center">Cosse / Thimble FCL 2500 Top & Bottom Compatibilité / Fit with: Facnor Fx2500 / Profurl Nex 2.5 / Karver KF2</p>				 A3 Ech: 1:1 ENROULEURS DE VOILES
Date: 09/05/2019		Tol. Gén.: +/-0.15		<p align="center">Ce plan est la propriété intellectuelle de FACNOR SA. Il ne peut être divulgué à des tiers sans notre autorisation écrite, ni servir à d'autres fabrications.</p>
Auteur: P.Lanéelle		6082-T6 / SS 316		
Indice:		anodisé / anodized 30µ		
Etude: 09052019pl01				