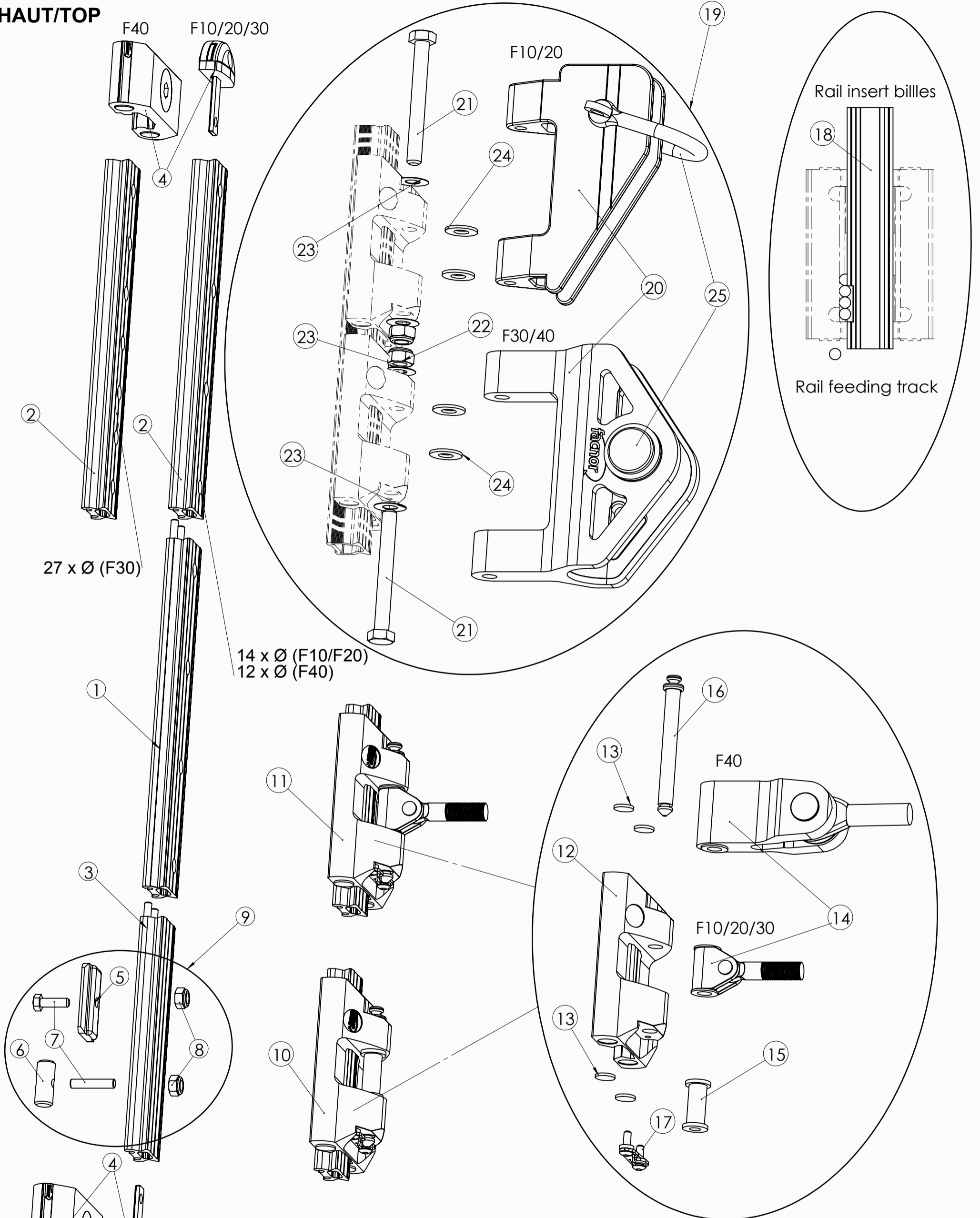
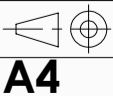


HAUT/TOP



BAS/BOTTOM

Ind Vers.	Date	Auteur Author	Vérificat° Approved	Description de la modification: Change description:
FAC+01 FACSLIDE+ SPARE PARTS				 A4 Ech/Sc:
PIECE DETACHEES FACSLIDE+				
Date: 31/03/2009		Tol. Gén.:		Etude/project 31032009YD01
Auteur: Y. Doucet		Matière: Material:		Prod°:
Appr.:		Finition/Finishing		Indice/Version:

FACNOR S.A.S
 Parc d'Activités - B.P. 222
 F-50550 St-VAAST-LA-HOUGUE
 tel. +33 (0)2 33 88 50 22
 fax. +33 (0)2 33 23 14 27

Ce plan est la propriété intellectuelle de FACNOR SAS.
 Il ne peut être divulgué à des tiers sans notre autorisation écrite, ni servir à d'autres fabrications.
 This drawing strictly belongs to FACNOR SAS.
 It cannot be disclosed without our written authorization nor can it be used for other manufactures. **118**