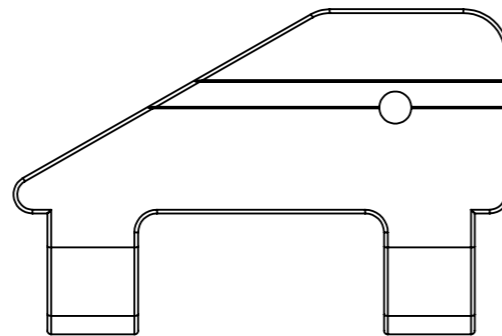
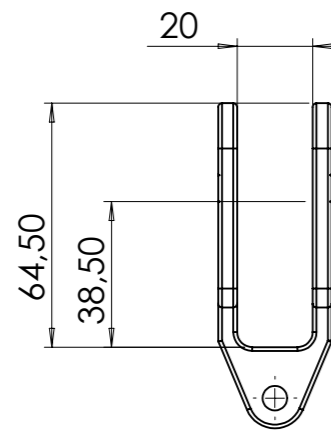
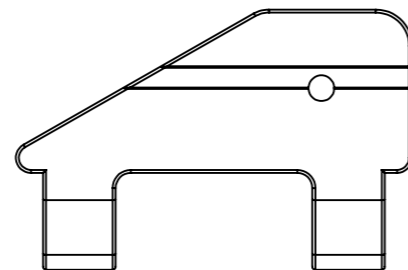
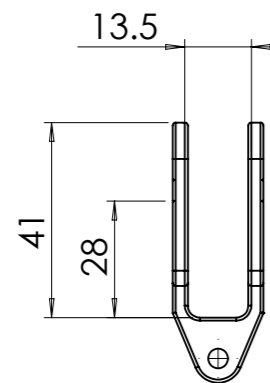


**F30 / F30+**



**F10 F20 / F10+ 20+**



**F07**

Ind	Date	Auteur	Vérificat°	Description de la modification
				LARGEUR CHAPE
				<div style="display: flex; justify-content: space-between; align-items: center;"> <span><b>A3</b></span> </div>
				<div style="display: flex; justify-content: space-between; align-items: center;"> <span>Ech: 1:2</span> <div style="font-size: 8px;">           FACNOR S.A.S.            Parc d'Activités - B.P. 222            F-50550 SAINT-VAAST-LA-HOUGUE            tel. +33 (0)2 33 88 50 22            fax. +33 (0)2 33 23 14 27         </div> </div>
				<div style="display: flex; justify-content: space-between;"> <div> <p><b>Date:</b></p> <p><b>Auteur:</b></p> <p><b>Appr.:</b></p> </div> <div> <p><b>Tol. Gén.:</b></p> <p><b>Matière:</b></p> <p><b>Finition:</b></p> </div> <div> <p><b>Etude:</b> 00000000000</p> <p><b>Prod°:</b> 00000000000</p> <p><b>Indice:</b> A</p> </div> </div>
				Ce plan est la propriété intellectuelle de FACNOR SAS. Il ne peut être divulgué à des tiers sans notre autorisation écrite, ni servir à d'autres fabrications.