

**FACNOR SAS**

BP 222 Parc d'Activité  
50550 ST VAAST LA HOUGUE

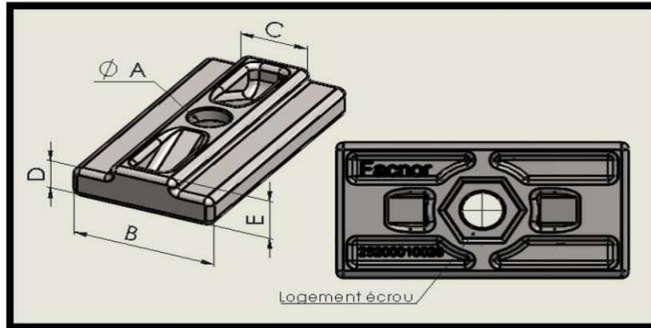
Tel. : (33) 02 33 88 50 22

Fax : (33) 02 33 23 14 27

**FICHE TECHNIQUE N° CF 12**

indC

**DESCRIPTIF ET DIMENSIONS DES PLATINES DE FIXATION**  
**INFORMATION AND DIMENSIONS OF THE SLUGS AND SCREWS**

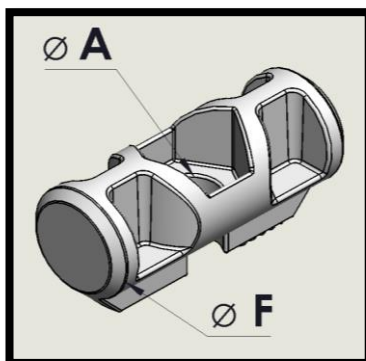


**Platine n° 1 / Slug n° 1**  
**Platine n° 2 / Slug n° 2**  
**Platine n° 3 / Slug n° 3**

25200010026	25200010028	25200010030	25200010032
<b>Platine n° 1</b>	<b>Platine n° 2</b>	<b>Platine n° 3</b>	<b>Platine n° 3</b>
Slug n° 1	Slug n° 2	Slug n° 3	Slug n° 3

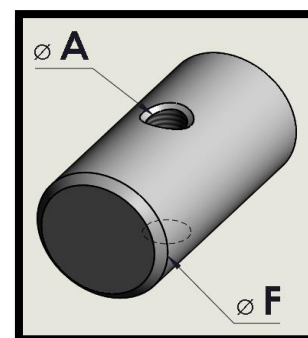
<b>Modèle</b>	<b>F10-20-30</b>			<b>F40</b>
<b>A</b>	M5/5 mm			M6/6 mm
<b>B</b>	16 mm	19 mm	23,9 mm	23,9 mm
<b>C</b>	9 mm	9 mm	12,5 mm	12,5 mm
<b>D</b>	4 mm	4,3 mm	4,8 mm	4,8 mm
<b>E</b>	6,3 mm	6 mm	7,8 mm	7,8 mm

**Platine ronde / INOX**



**Platine Ø 10 mm / Ø 10 mm slug**  
**Platine Ø 14 mm / Ø 14 mm slug**  
(vis THC / HH screw)

**Platine ronde / ALUMINIUM**



**Platine Ø 8 mm / Ø 8 mm slug**  
**Platine Ø 16 mm / Ø 16 mm slug**  
(vis sans tête / screw without head)

28051005080	25200010033	25200010035	28051006160
<b>Platine Ø 8</b>	<b>Platine Ø 10</b>	<b>Platine Ø 14</b>	<b>Platine Ø 16</b>
Ø 8 mm slug	Ø 10 mm slug	Ø 14 mm slug	Ø 16 mm slug

<b>Modèle</b>	<b>F10-20-30</b>			<b>F40</b>
<b>A</b>	M5			M6
<b>F</b>	10 mm	10 mm	14 mm	16 mm