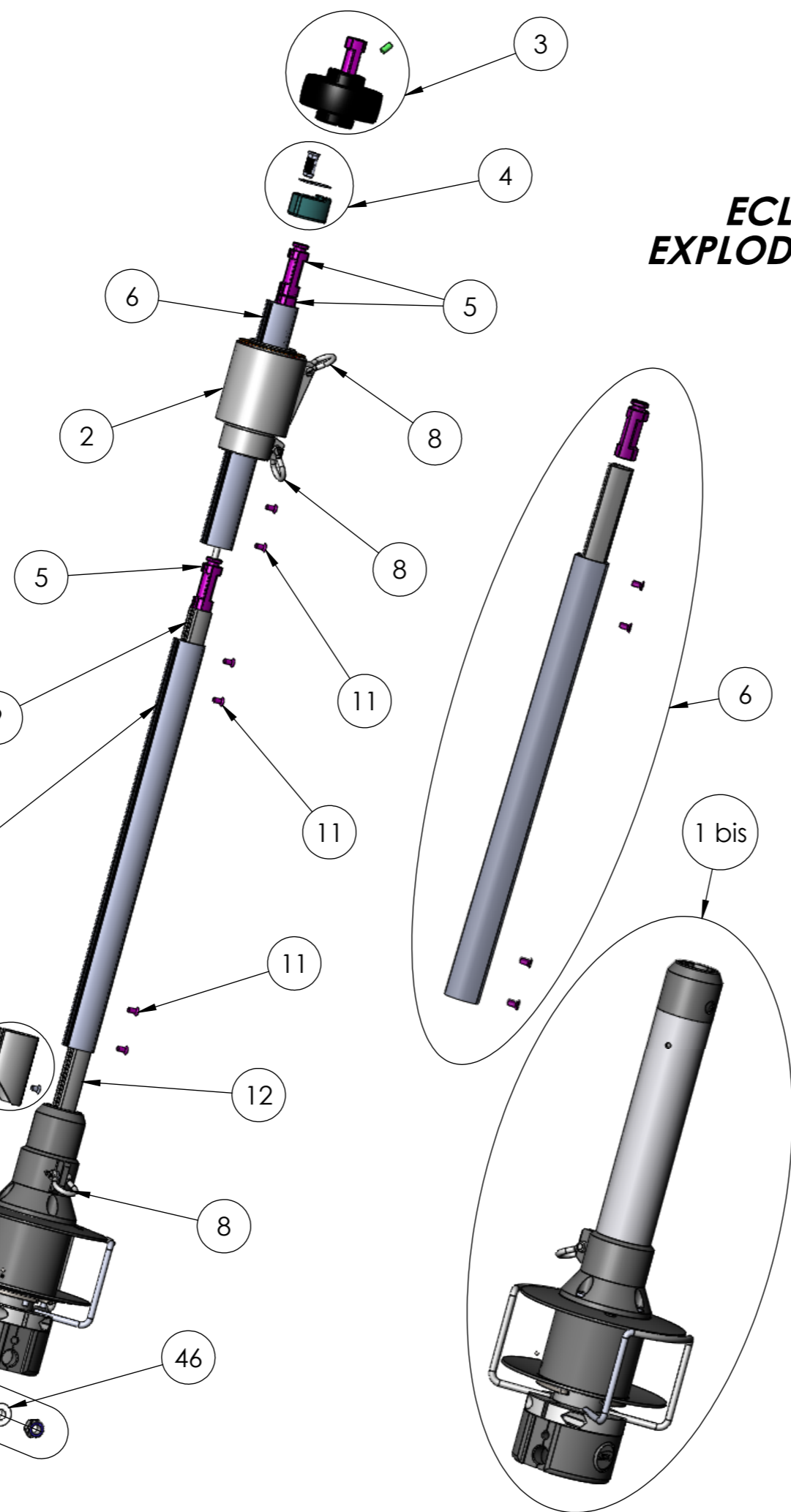
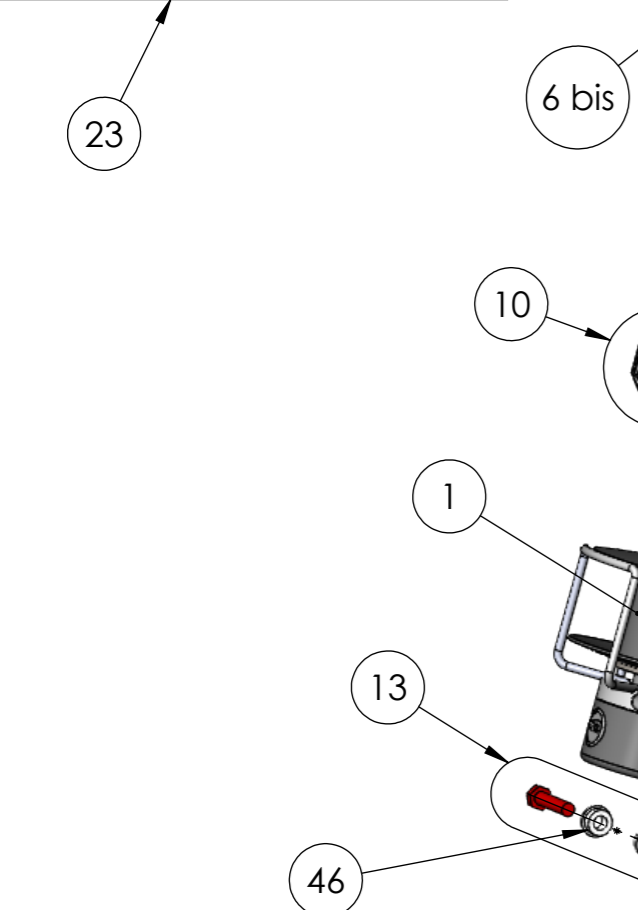
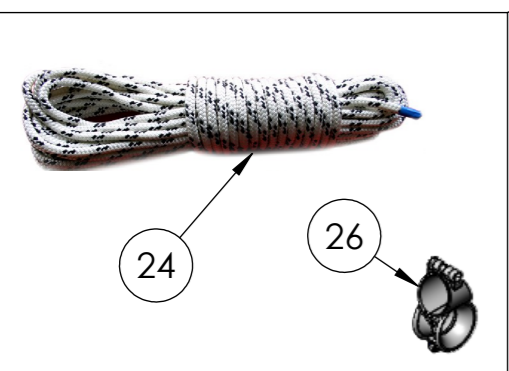
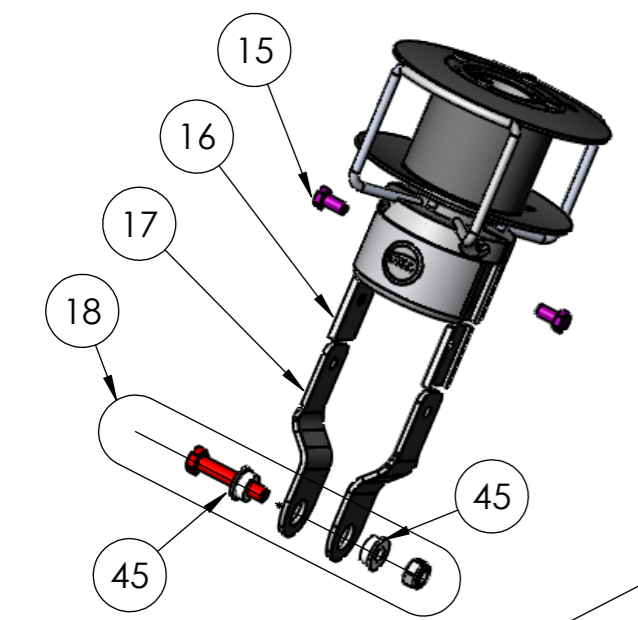


14 Montage avec option kit ridoir /
Installation with link plate option



**ECLATE "ENROULEURS LS" - PIECES DETACHEES /
EXPLODED VIEW OF "LS FURLING SYSTEM" - SPARE PARTS**

Rep.	Désignation	Description
1	Tambour standard	Standard drum
1Bis	Tambour avec option aval ridoir	Drum with internal turnbuckle option/torque tube
2	Emerillon	Swivel
3	Rondelle déflecteur (RDD)	Halyard deflector wheel (RDD)
4	Bouchon + plaque + pige	Top cap + plate + pin
5	Palier	Bushing
6	Kit profil externe double gorge	Foil section Kit
6 bis	Profil externe seul	Twin groove foil section
7	Manille longue (Emerillon torton CHD)	Long shackle (CHD torton swivel)
8	Manille lyre	Bow shackle
9	Manchon	Connector
10	Entrée de voile standard + vis	Standard sail feeder + screw
11	vis TFHC (Profil)	Screw (Foil section)
12	Tubes télescopique	Telescopic section
13	Axe + Ecrou + bague (montage std)	Bottom pin + bolt bushings + bolt (std install.)
14	Kit ridoir complet	Complete link plate kit
15	Vis H fixation latte (KR)	Upper screw (LPK)
16	Cale plastique isolante latte (KR)	Plastic strip (LPK)
17	Latte (KR)	Link plate (lpk)
18	Axe + Ecrou + bague (KR)	Bottom fixing pin + bolt + bushing (LPK)
23	Kit cordage complet	Complete Furling Line
24	Cordage	Rope
26	Filoir	Fairlead
45	Bague axe (KR)	Ring for pin (LPK)
46	Bague axe standard	Ring for standard pin