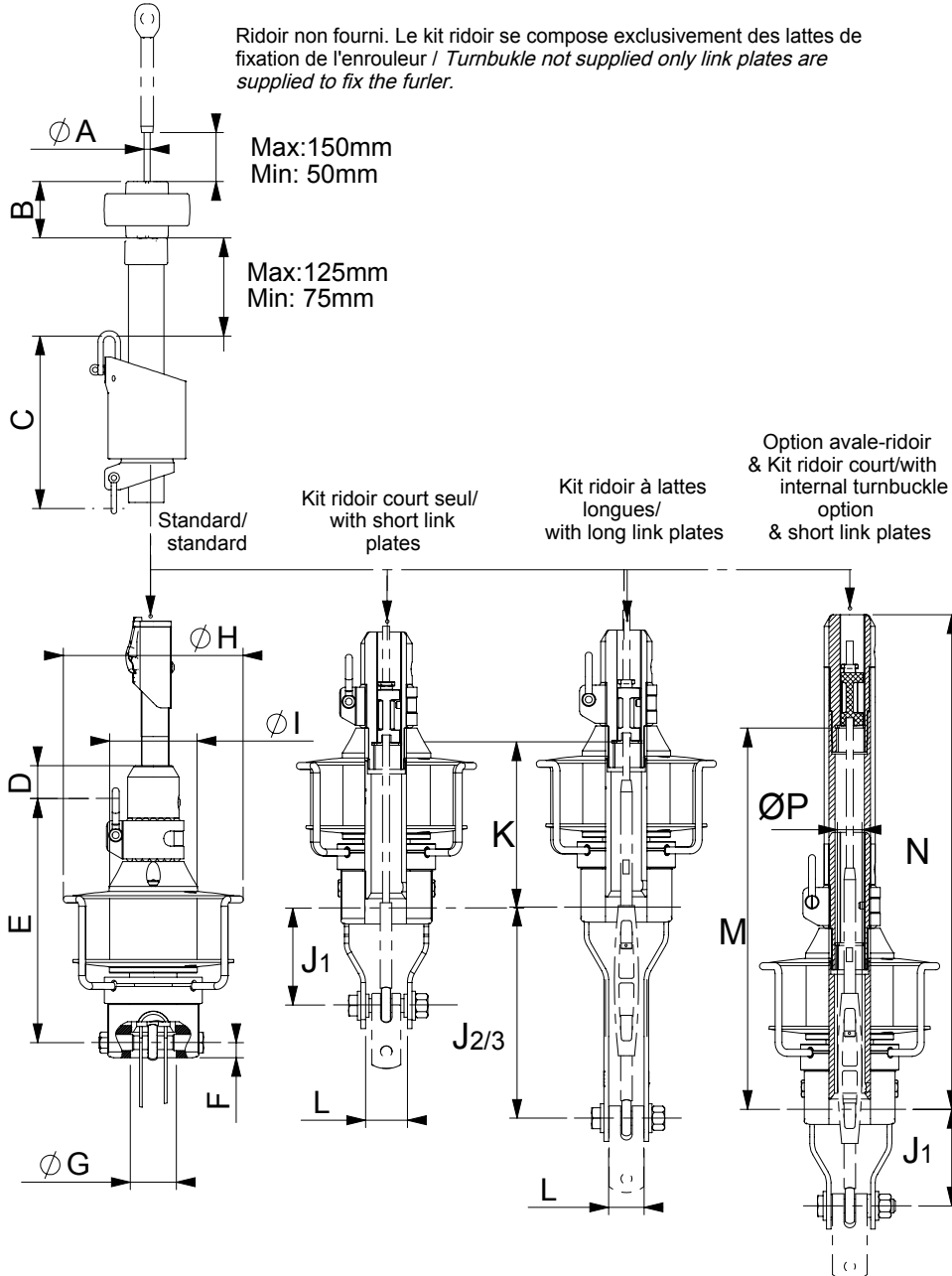


Encombrement de la gamme d'enrouleurs LS/LX / Dimensions LS/LX headsail furling systems

Ridoir non fourni. Le kit ridoir se compose exclusivement des lattes de fixation de l'enrouleur / Turnbuckle not supplied only link plates are supplied to fix the furler.



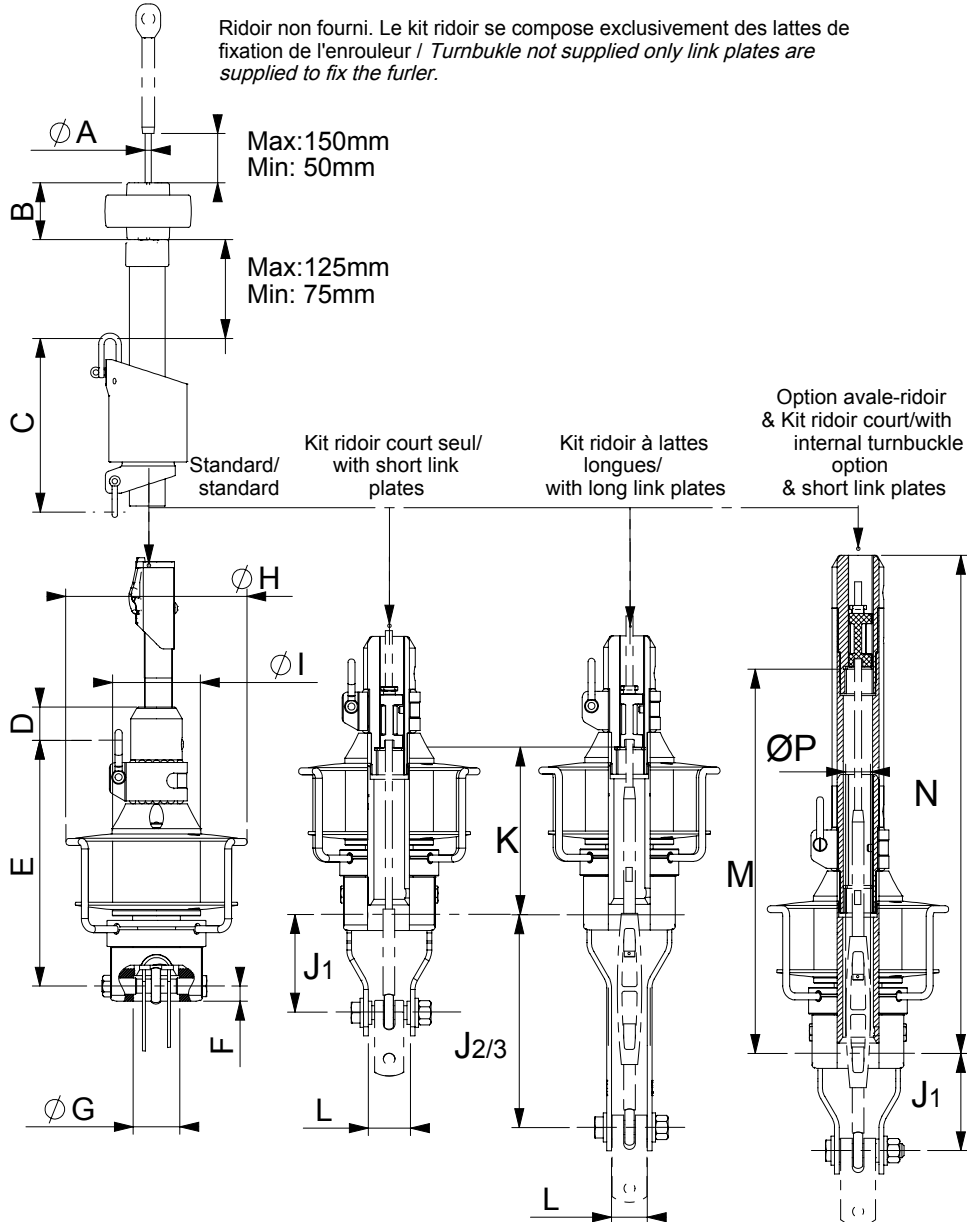
Cote (mm)	LS/LX 60	LS/LX 70	LS/LX 100	LS/LX 130	LS/LX 165	LS/LX 180	LS/LX 200	LS/LX 290	LS/LX 330
Ref. profil SX	SX25	SX25	SX33	SX33	SX39	SX39	SX47	SX47	SX53
* ØA max	5	5	6	6 - 7*	8 - 10*	8 - 10*	10 - 12*	12 - 14*	14 - 19*
B	53	53	53	53	53	53	53	53	53
C	142	142	158	158	175	175	220	220	228
D	34	34	29	29	16	16	28	28	38
E	207	207	225	225	241	241	278	278	306
F	13	13	12,5	12,5	18	18	20	20	20
ØG	40	40	48	48	56	56	78	78	78
ØH	146	157	171	191	210	225	246	276	320
ØI	76	76	84	84	95	95	124	124	124
* J1	82	82	82	82	128	128	126	126	126
* J2							226	226	226
* J3	182	182	182	182	228	228	326	326	326
K	142	142	156	156	173	173	202	202	219
L	26	26	32	32	41	41	61	61	61
M	331	331	367	367	419	419	551	551	687
N	429	429	465	465	513	513	656	656	812
ØP	28	28	34	34	42	42	50	50	63

*ØA: Si terminaison basse étai = oeil démontable ou ridoir / if removable eye on turnbuckle bottom forestay terminal

*J1/J2/J3: J1 Lattes courtes/short link plates
 J2 Lattes moyennes/medium link plates
 J3 Lattes longues/long link plates

Encombrement de la gamme d'enrouleurs RS/RX / Dimensions RS/RX headsail furling systems

Ridoir non fourni. Le kit ridoir se compose exclusivement des lattes de fixation de l'enrouleur / Turnbuckle not supplied only link plates are supplied to fix the furler.



Cote (mm)	RS/RX 70	RS/RX 100	RSR/RX 130	RS/RX 165	RS/RX 200	RS/RX 260	LS/LX 300
Ref.profil R	R14	R14	R14	R24	R24	R26	R34
* ØA max	5	6	6 - 7*	8	8	10	12,7
B	53	53	53	53	53	53	53
C	142	142	142	158	175	175	220
D	34	29	29	16	16	28	28
E	207	225	225	241	241	278	278
F	13	12,5	12,5	18	18	20	20
ØG	40	48	48	56	56	78	78
ØH	157	171	191	210	225	246	276
ØI	76	84	84	95	95	124	124
* J1	82	82	82	128	128	126	126
* J2						226	226
* J3	182	182	182	228	228	326	326
K	142	156	156	173	173	202	202
L	26	32	32	41	41	61	61
M	331	367	367	419	419	551	551
N	429	465	465	513	513	656	656
ØP	28	34	34	42	42	50	50

*ØA: Si terminaison basse étai = oeil démontable ou ridoir/
 if removable eye on turnbuckle bottom forestay terminal

*J1/J2/J3: J1 Lattes courtes/short link plates
 J2 Lattes moyennes/medium link plates
 J3 Lattes longues / long link plates

K, M, ØP, : Espace disponible à l'intérieur du tambour / Available space inside the drum
 L x (J2/3+K) :Espace disponible pour ridoir / Available space for the turnbuckle