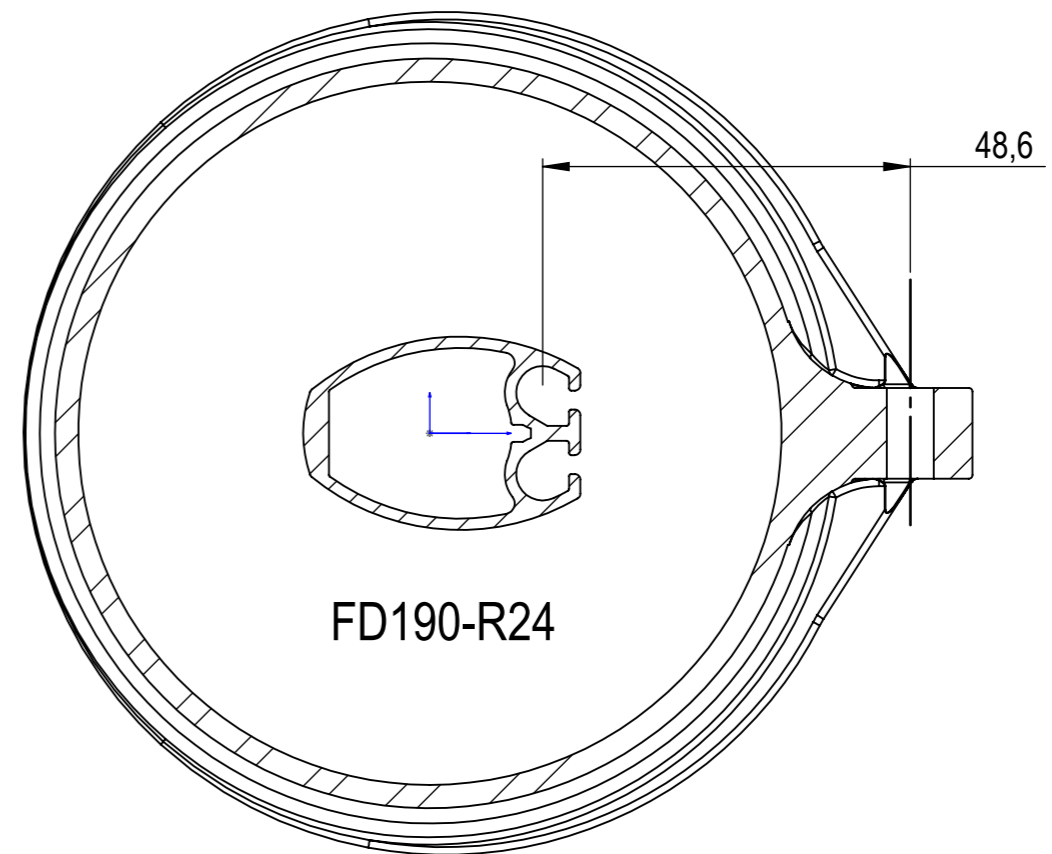
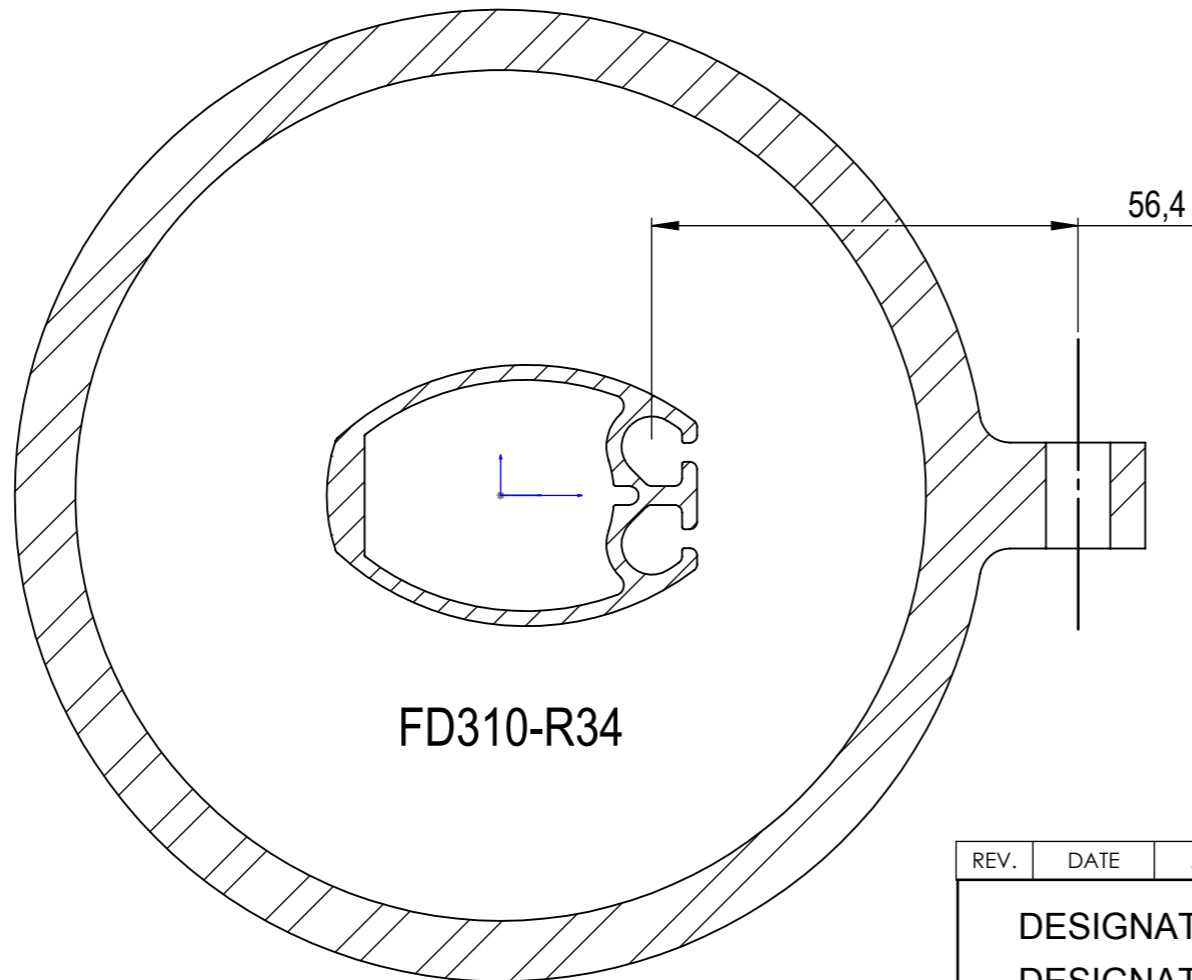


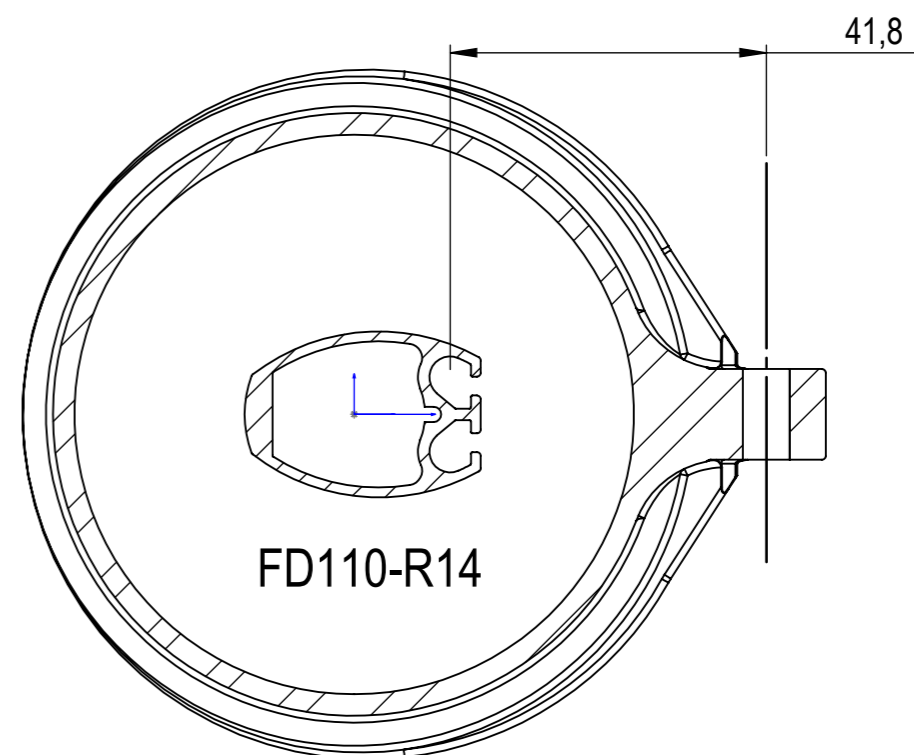
FD230-R26



FD190-R24





FD310-R34



FD110-R14

Poids Calc: g

REV.	DATE	AUTEUR	APPROUVE	DESCRIPTION
DESIGNATION				 <b>A3</b> Ech: 1:1
DESIGNATION				
<b>Date: 07/01/2014</b>		<b>Tol. Gén.: +/-0.15</b>		 FACNOR S.A. Parc d'Activités - B.P. 222 F-50550 SAINT-VAAST-LA-HOUGUE tel. +33 (0)2 33 88 50 22 fax. +33 (0)2 33 23 14 27
<b>Auteur: P.Lanéelle</b>		<b>Matière: APX4-TA6V</b>		
<b>Indice:</b>		<b>Finition: Poli manuel</b>		
<b>Etude: 2013PL0</b>			Ce plan est la propriété intellectuelle de FACNOR SA. Il ne peut être divulgué à des tiers sans notre autorisation écrite, ni servir à d'autres fabrications.	
<b>Usiné:</b>				
<b>Repris:</b>				
<b>PoliM:</b>				

COUPE A-A