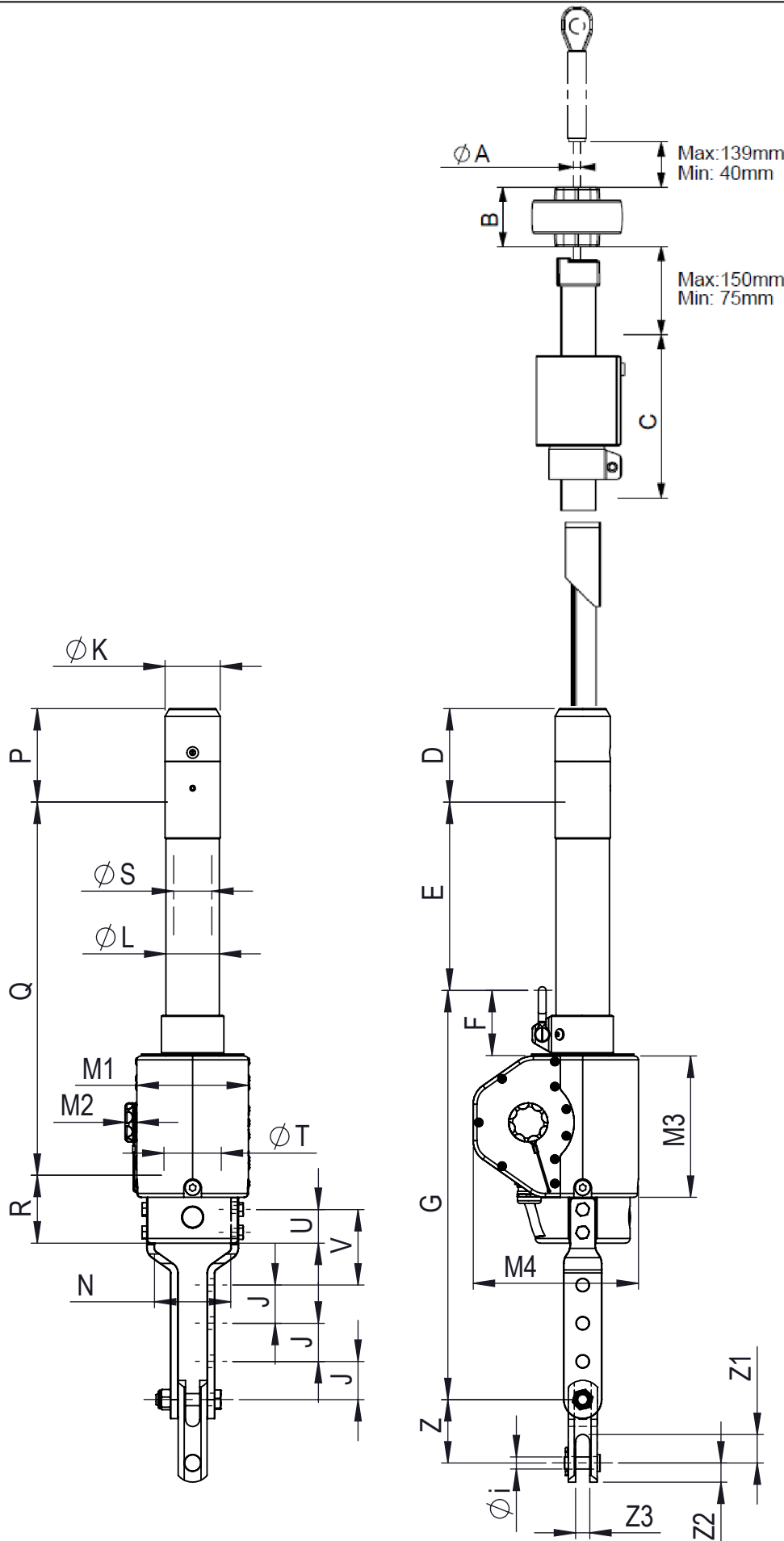


Encombrement de la gamme d'enrouleurs EC / EC Range dimensions (mm)



MODELE enrouleur. élec élec. furler	EC 39 SX 39	EC 47 SX 47
Ref Profil / Emer. Section / Swivel	SX 39 / C 39	SX47 / C 47
A = Ø d'étai / forestay max. (*ridoir / turnbuckle)	8 mm* 10 mm*	12 mm* 14 mm*
B	53	53
C	174	226
D*	98	106
E	162	248
F	62	77
G	496*	536*
J	50	50
M4	184	216
ØK	60	72
ØL	60	70
M1	122	146
M2	16	16
M3	160	185
N	78	100
P	98	106
Q	363	485
R	79	89
ØS	42	50
T	54	75
U	39	44
V	105*	104*
Poids hors lattes et cardan Weight without link plates and toggle	11.5 kg	17 kg

axe / pin Øi	Z	Z1	Z2	Z3
12.7	77	27	19	13
16	82	28	25	18.5
19	94	42	29	20.5
22	105	36.5	32.5	22.5
25	125	55	35	26.5