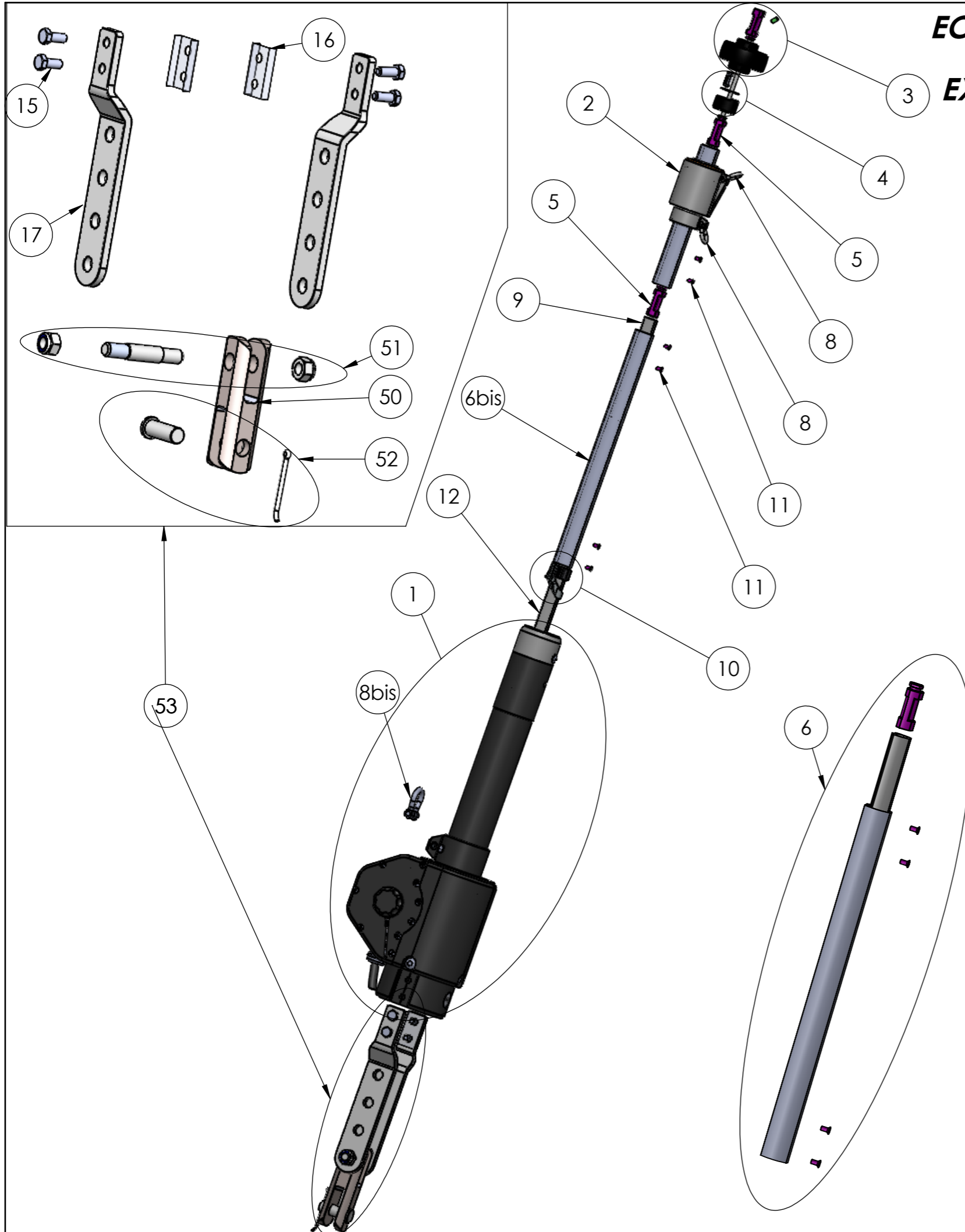


**ECLATE "ENROULEURS EC" - PIECES
DETACHEES/
EXPLODED VIEW OF "EC FURLING
SYSTEM" - SPARE PARTS**



Rep.	Désignation	Description
1	Bloc moteur EC	Motorised drive unit EC
2	Emerillon	Swivel
3	Rondelle déflectrice	Halyard deflector wheel
4	Bouchon + plaque + pige	Top cap + plate + pin
5	Palier	Bushing
6	Kit profil externe double gorge	Twin groove foil sectionFoil section Kit
6bis	Profil externe seul	Twin groove foil section
8	Manille lyre émerillon	Swivel bow shackle
8bis	Manille lyre bloc moteur	Motorised drive unit bow shackle
9	Manchon	Connector
10	Entrée de voile	Sail feeder
11	Vis TFX (profil)	Screw (foil section)
12	Tube télescopique	Telescopic section
15	Vis H fixation latte (KR)	Upper screw(TK)
16	Cale plastique isolante latte (KR)	Plastic strip (TK)
17	Latte (KR)	Link plate (TK)
50	Cardan	Toggle
51	Axe haut + écrou	Top fixing pin + nut
52	Axe bas + goupille	Bottom fixing pin + split pin
53	Kit latte cardan	Link plate and toggle kit
68	Coffret relais	Relais box
69	Disjoncteur	Circuit breaker

