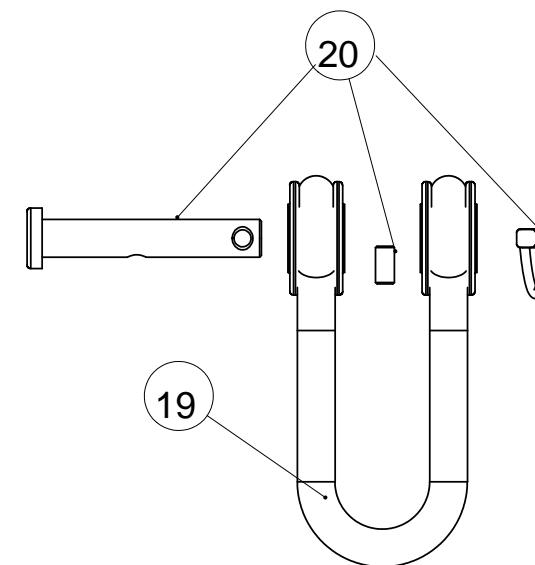
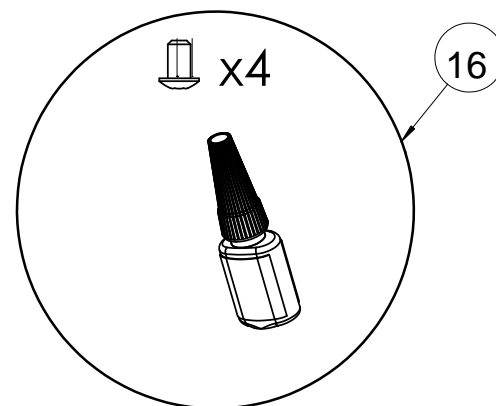
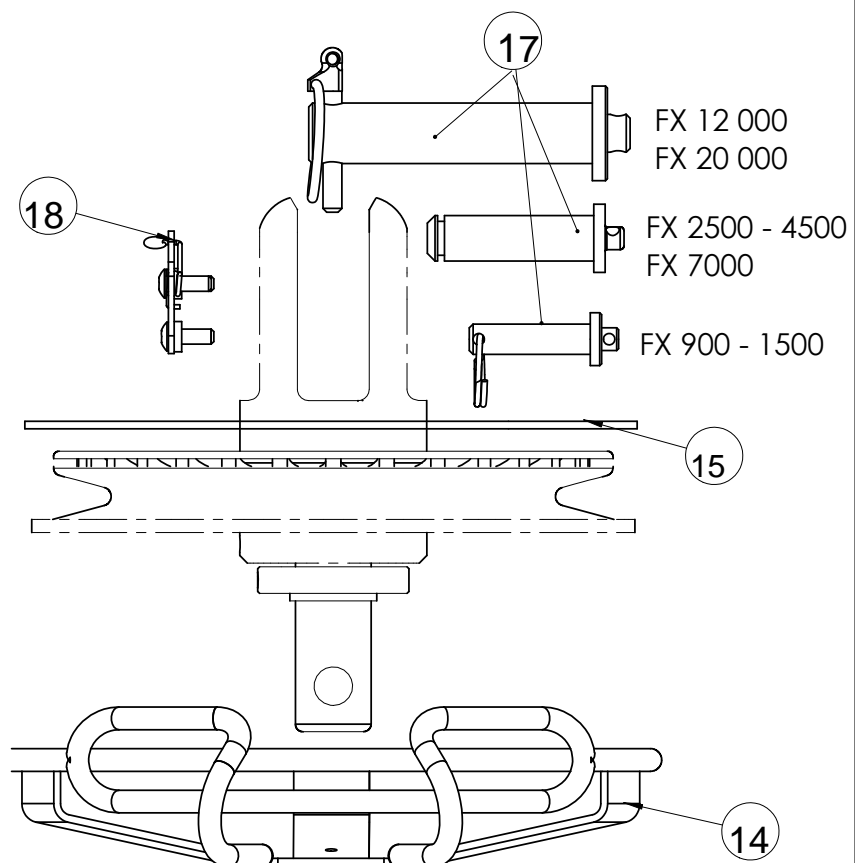
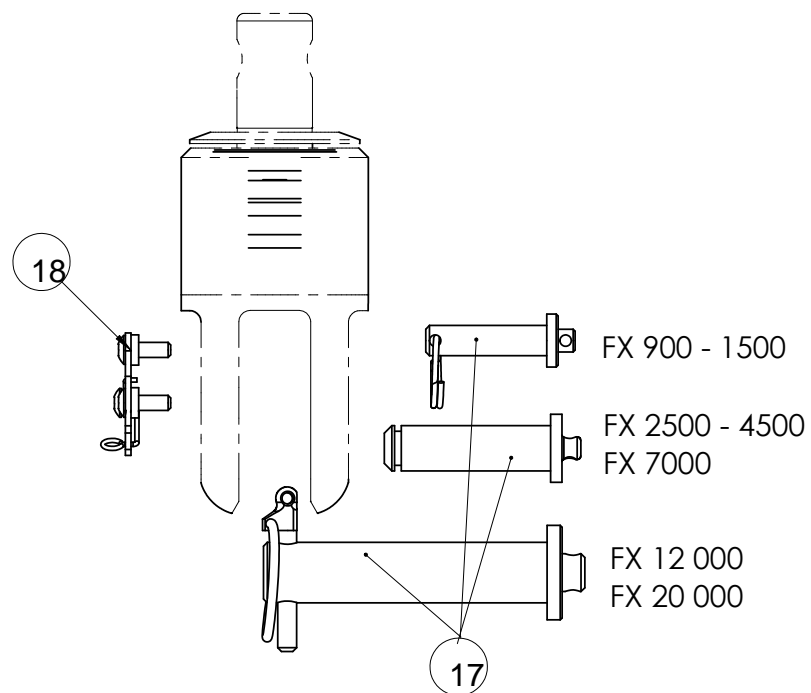


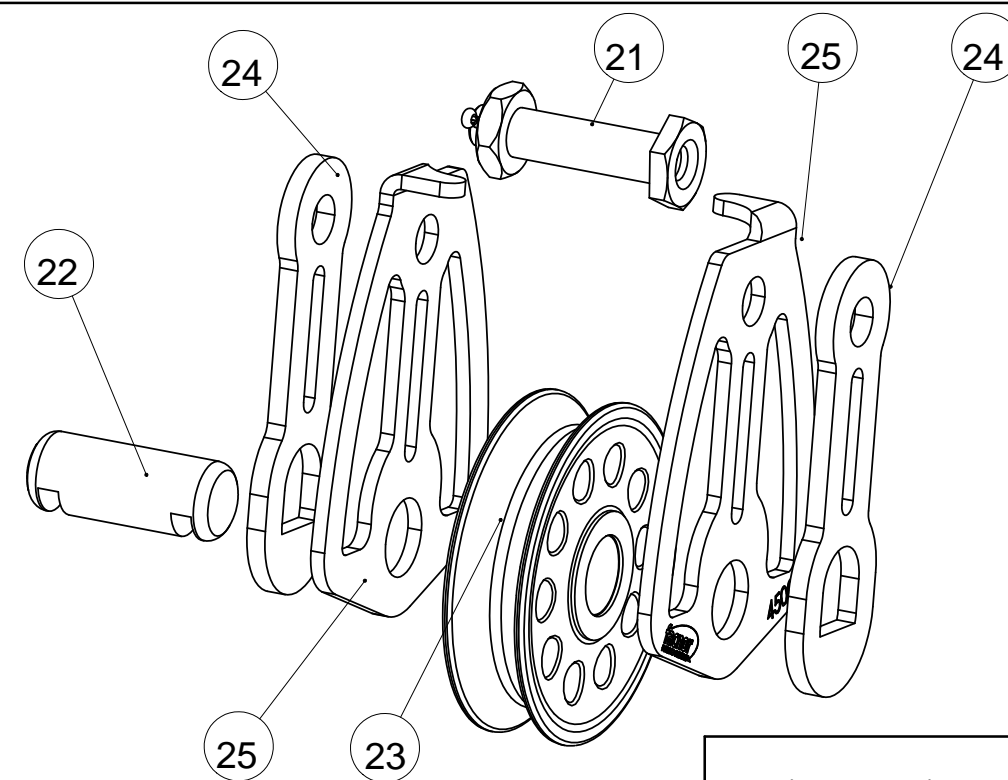
Manille  
Shackle

Mousqueton  
Snap shackle


Manille textile  
Loop shackle



Manille textile  
Loop shackle REP:5



Option poulie mouflage  
2-to-1 Option block

| Ind                     | Date              | Auteur                     | Vérificat° | Description de la modification  |
|-------------------------|-------------------|----------------------------|------------|---|
|                         |                   |                            |            | <b>FX01 / FX SPARE PARTS</b>  |
|                         |                   |                            |            | <b>PIECES DETACHEES</b>   |
|                         |                   |                            |            | <b>EMMAGASINEURS FX</b>   |
| <b>Date:</b> 20/07/2007 | <b>Tol. Gén.:</b> | <b>Etude:</b> 20072007YD01 |            | <b>A3</b><br><b>Ech:</b> 1:1<br> FACNOR S.A.S.<br>Parc d'Activités - B.P. 222<br>F-50550 SAINT-VAAST-LA-HOUGUE<br>tel. +33 (0)2 33 88 50 22<br>fax. +33 (0)2 33 23 14 27 |
| <b>Auteur:</b> Y.DOUCET | <b>Matière:</b>   | <b>Prod°:</b>              |            |   |
| <b>Appr.:</b>           | <b>Finition:</b>  | <b>Indice:</b>             |            |   |

Ce plan est la propriété intellectuelle de FACNOR SAS. Il ne peut être divulgué à des tiers sans notre autorisation écrite, ni servir à d'autres fabrications.