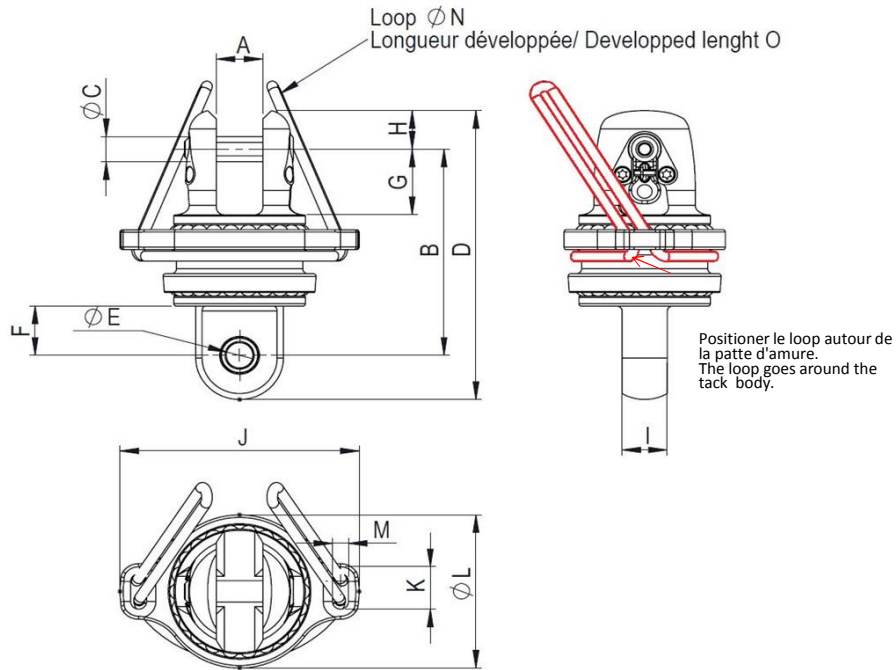


DIMENSIONS DES COSSES FAST FX+



COTE	FAST 1500	FAST 2500	FAST 4500	FAST 7000	FAST 12000	FAST 20000
A	15	17,5	19	26	22	31
B	64,7	81,7	92,5	119	142,5	176
ØC	8	10	12	14	18	20
D	88,9	114,5	130,7	162,4	200	250
ØE	8	10	12,3	14	18	20
F	14	19,5	19,3	24,6	34	53
G	22	25,9	33	38,9	43,5	52
H	11,7	15,3	18,5	19,8	25	38
I	14,3	17	18	23	21	30
J	77	90	104,7	127,6	142	160
K	10	14	16	20	22	25
ØL	50,7	60,7	67,2	81,7	98	106
M	5	6	8	10	11	12,5
ØN	3	4	6	7	8	10
O	380	600	790	890	--	--

Les dimensions sont en mm. / Dimensions are in mm.