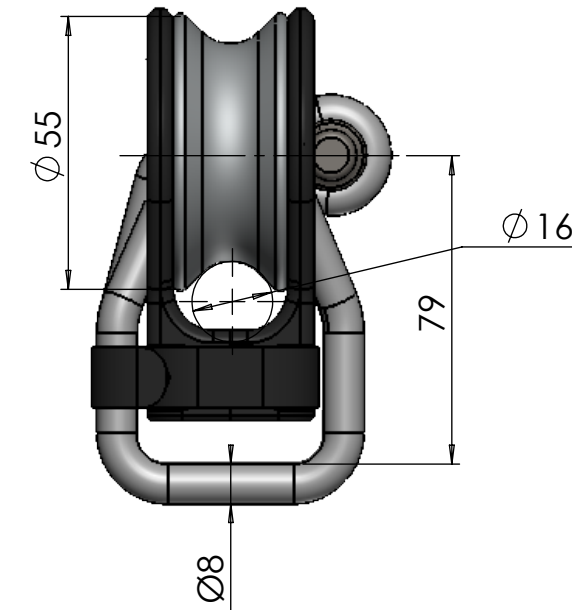
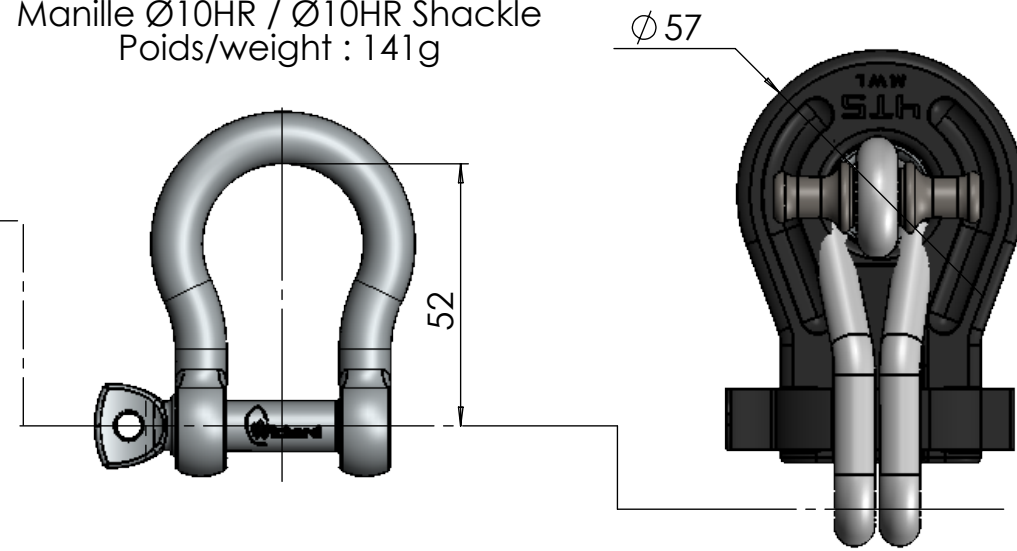
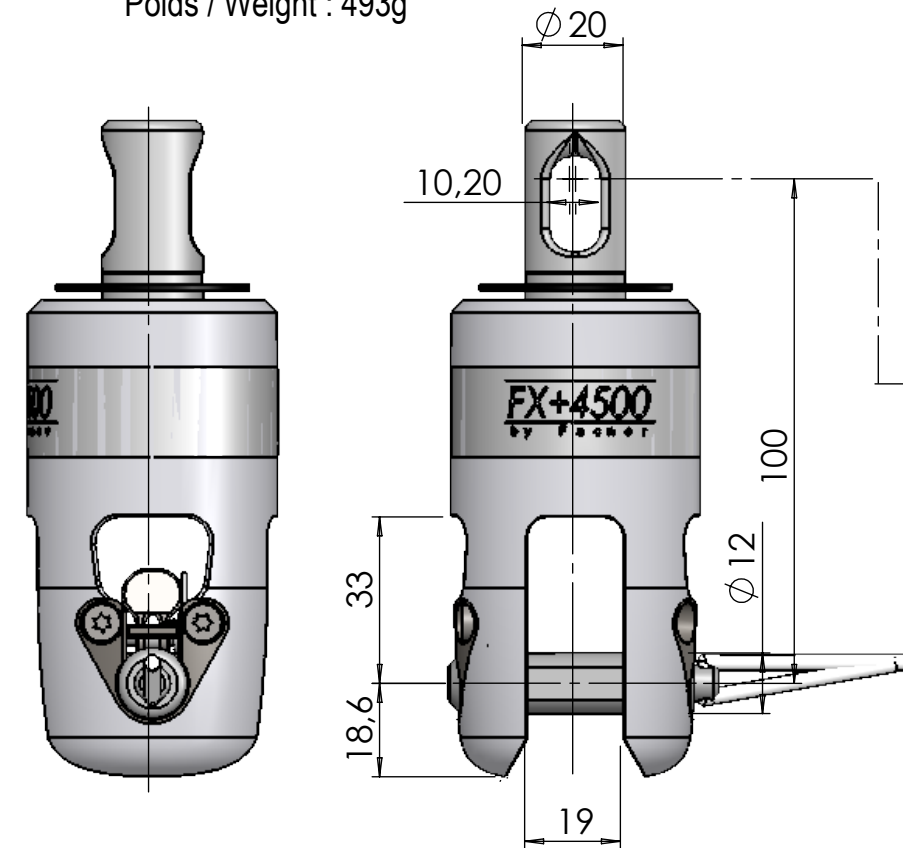


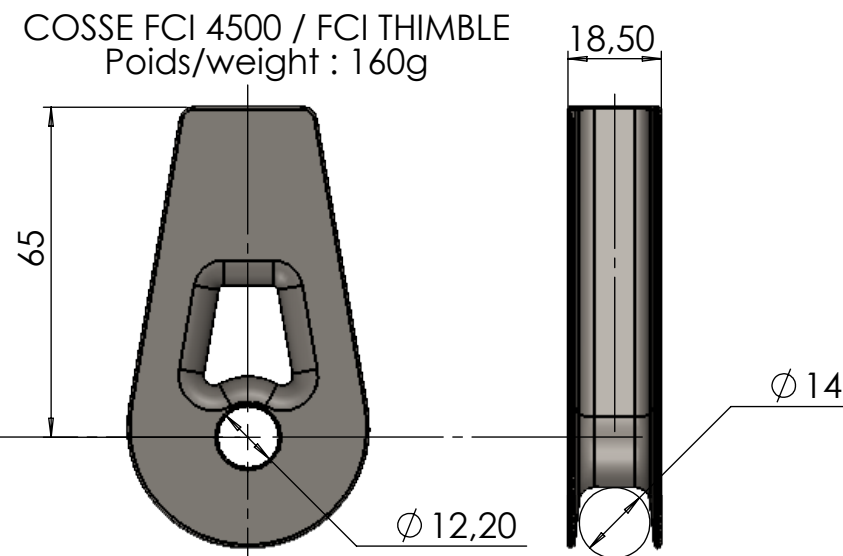
Émerillon FX+4500 / FX+4500 Swivel  
Poids / Weight : 493g

Manille Ø10HR / Ø10HR Shackle  
Poids/weight : 141g

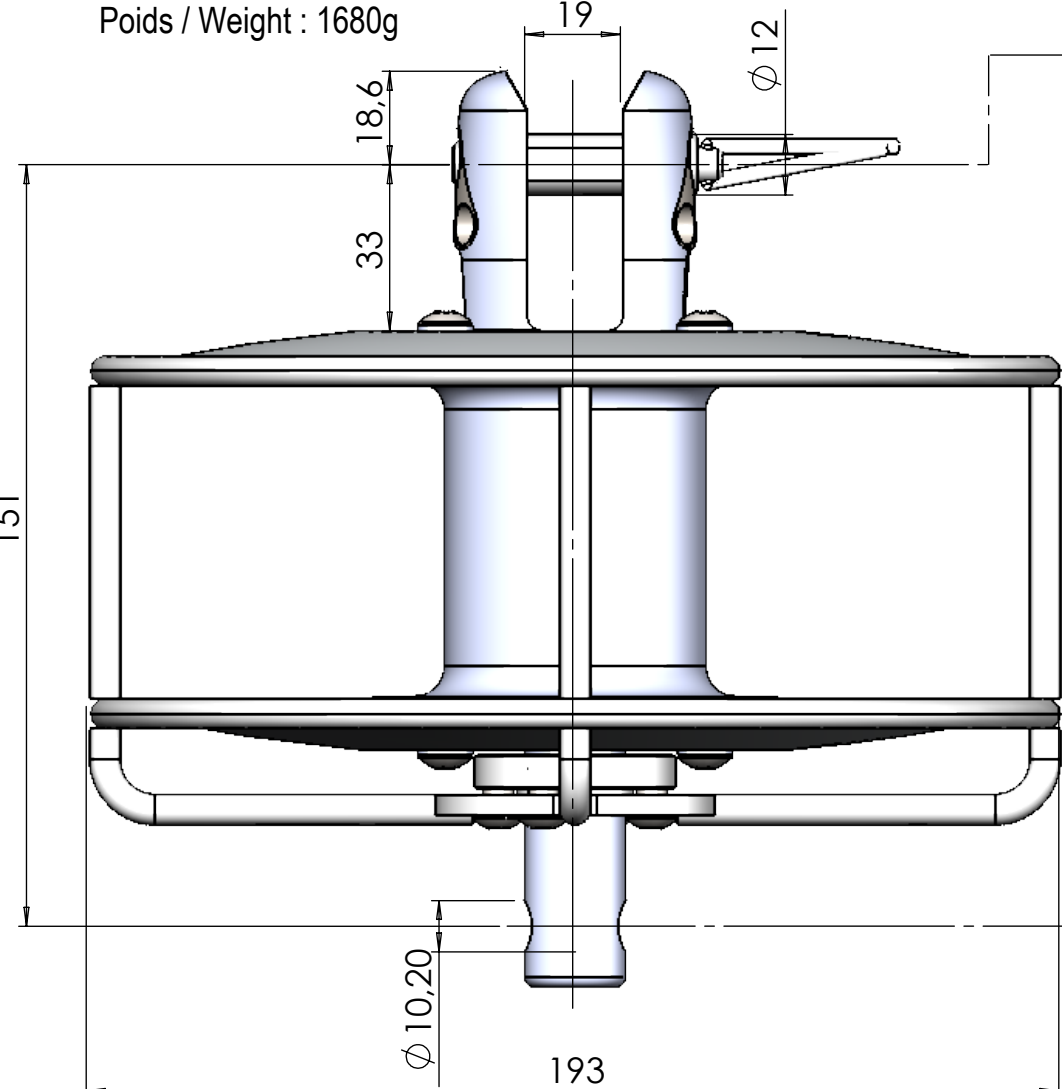
Poulie LB4500 / 2-to-1 block LB4500  
Poids / Weight : 249g



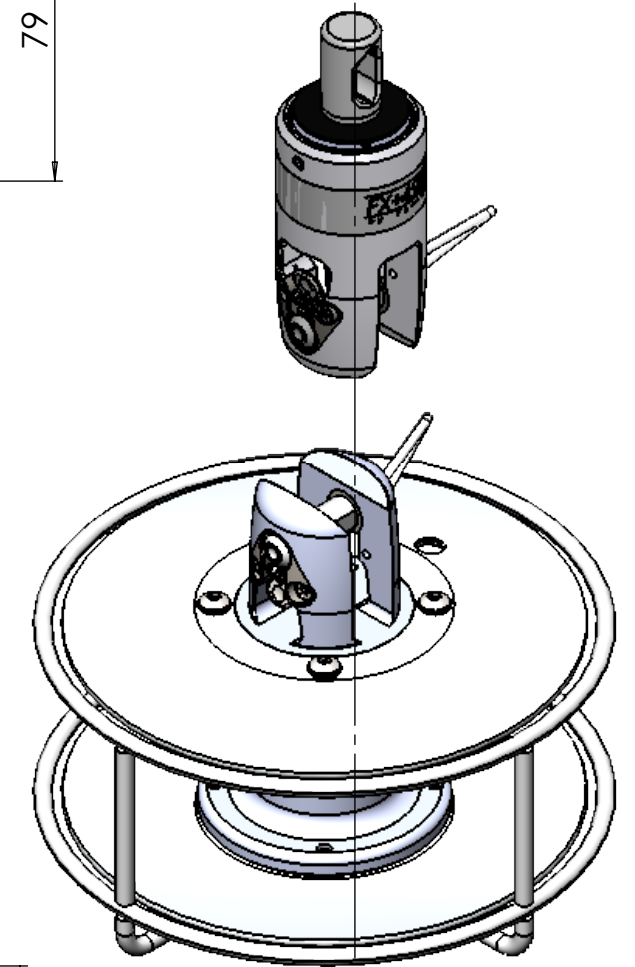
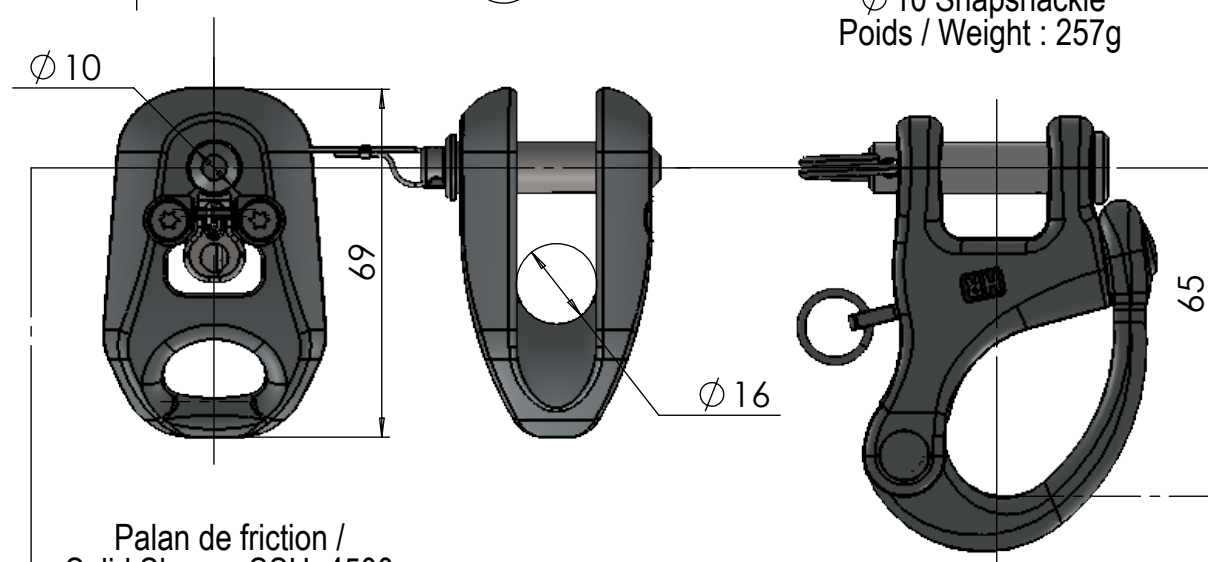
COSSE FCI 4500 / FCI THIMBLE  
Poids/weight : 160g



Tambour FXT+4500 / FXT+4500 DRUM  
Poids / Weight : 1680g

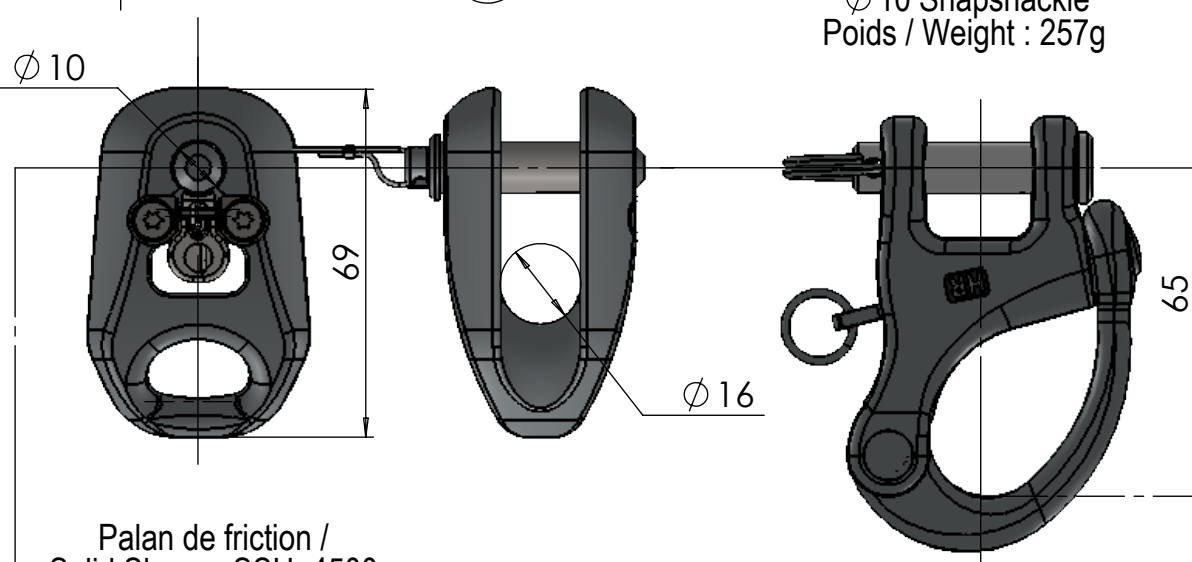



Mousqueton Ø 10 /  
Ø 10 Snapshackle  
Poids / Weight : 257g



Adaptateur friction /  
Friction adaptor SFT4500  
Poids / Weight : 61g

Palan de friction /  
Solid Sheave SSH+4500  
Poids / Weight : 280g



A	02/11/2022	LG	DE	2-to-1 block SB4500 => LB4500
REV.	DATE	AUTEUR	APPROUVE	DESCRIPTION
FX+4500 TAMBOUR ENCOMBREMENT				A3
Date: 22/04/2020				Ech:1:1.5
Auteur:CYvetot		Matière:		 FACNOR S.A.S. Parc d'Activités - B.P. 222 F-50550 SAINT-VAAST-LA-HOUGUE tel. +33 (0)2 33 88 50 22 fax. +33 (0)2 33 23 14 27
Indice: (A)		Finition:		
Etude: 22042020CY01		Prod°:		
Ce plan est la propriété intellectuelle de FACNOR SAS. Il ne peut être divulgué à des tiers sans notre autorisation écrite, ni servir à d'autres fabrications.				