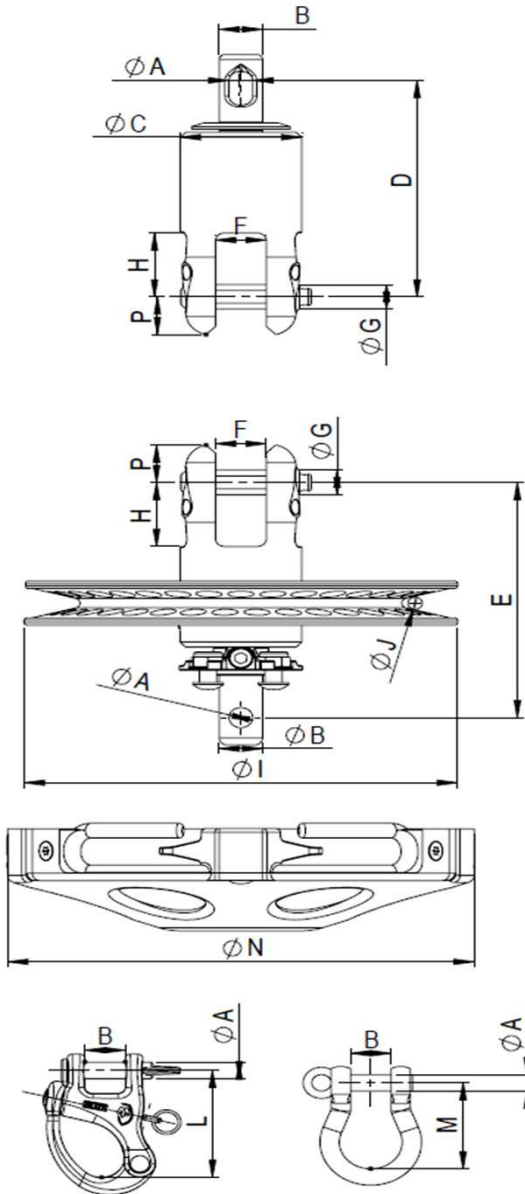


DIMENSIONS DES EMMAGASINEURS - CODE 0 FURLER MEASUREMENTS



MOUSQUETON

SNAP SHACKLE

MANILLE

SHACKLE

COTE	FX+900	FX+1500	FX+2500	FX+4500	FX+7000	FX+12000	FX+20000
Ø A	6,2	6,2	8,2	10,2	12,3	16	20
Ø B	12	12	15	20	25	30	40
Ø C	31	34	42	49,5	60	72	86
D	61	66	88	100	114	125	153
E	74	79	95,5	108	126	134	161
F	12	15	17,5	19	26	26	29
Ø G	8	8	10	12	14	16	20
H	18	22	26	33	39	43	50
Ø I	84	109	149	169	198,5	248	298
Ø j	6	8	8	10	10	12	12
L	39,6	39,6	54	65			
M	35	35	41	52	62	78	90
Ø N EXT,MAX	95	121,5	161	181,5	212	272	332
P	10,8	11,7	15,3	18,5	20	25	28

POIDS EMERILLON SWIVEL WEIGHT g	123	153	304	498	709	1320	2540
POIDS POULIE CRANTEE BOTTOM UNIT WEIGHT g	290	382	709	1026	1459	3040	5140

ACCROCHE STANDARD POULIE CRANTEE/STANDARD FITTING FOR BOTTOM UNIT

ACCROCHE STANDARD EMERILLON/STANDARD FITTING FOR SWIVEL

NOTA: 900E ACCROCHE STANDARD POULIE CRANTEE: MANILLE INOX (M=31) /900E BOTTOM UNIT STAINLESS STEEL SHACKLE AS STANDARD FITTING (M=31)

Les dimensions sont en mm. / Dimensions are in mm.