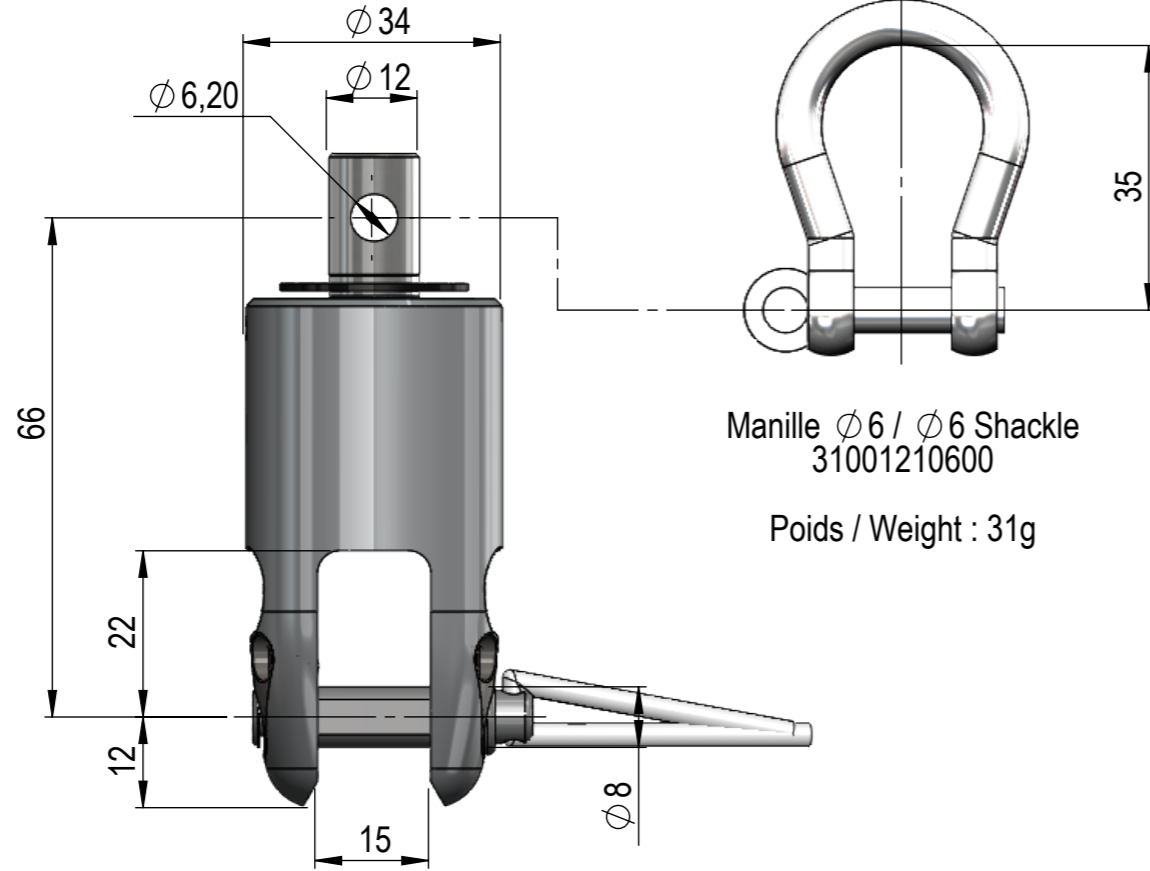


Emerillon / Swivel
43420101530

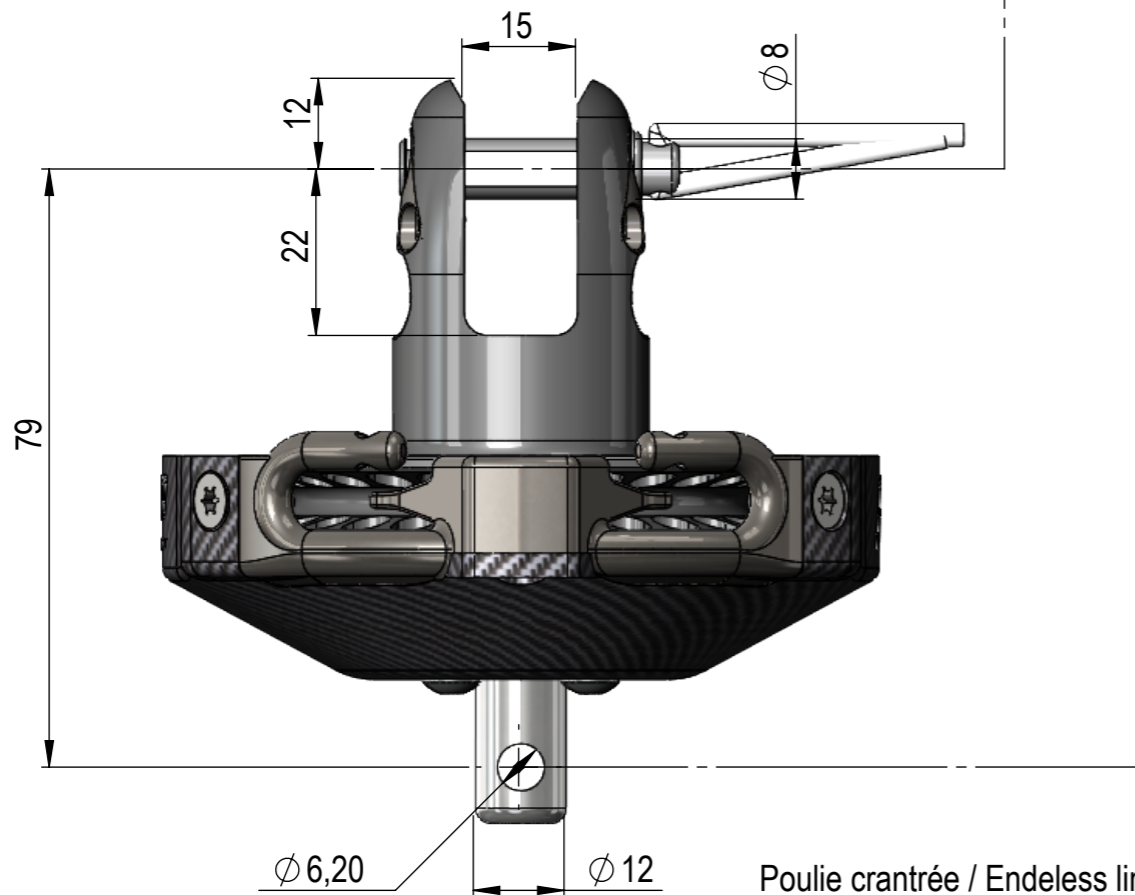
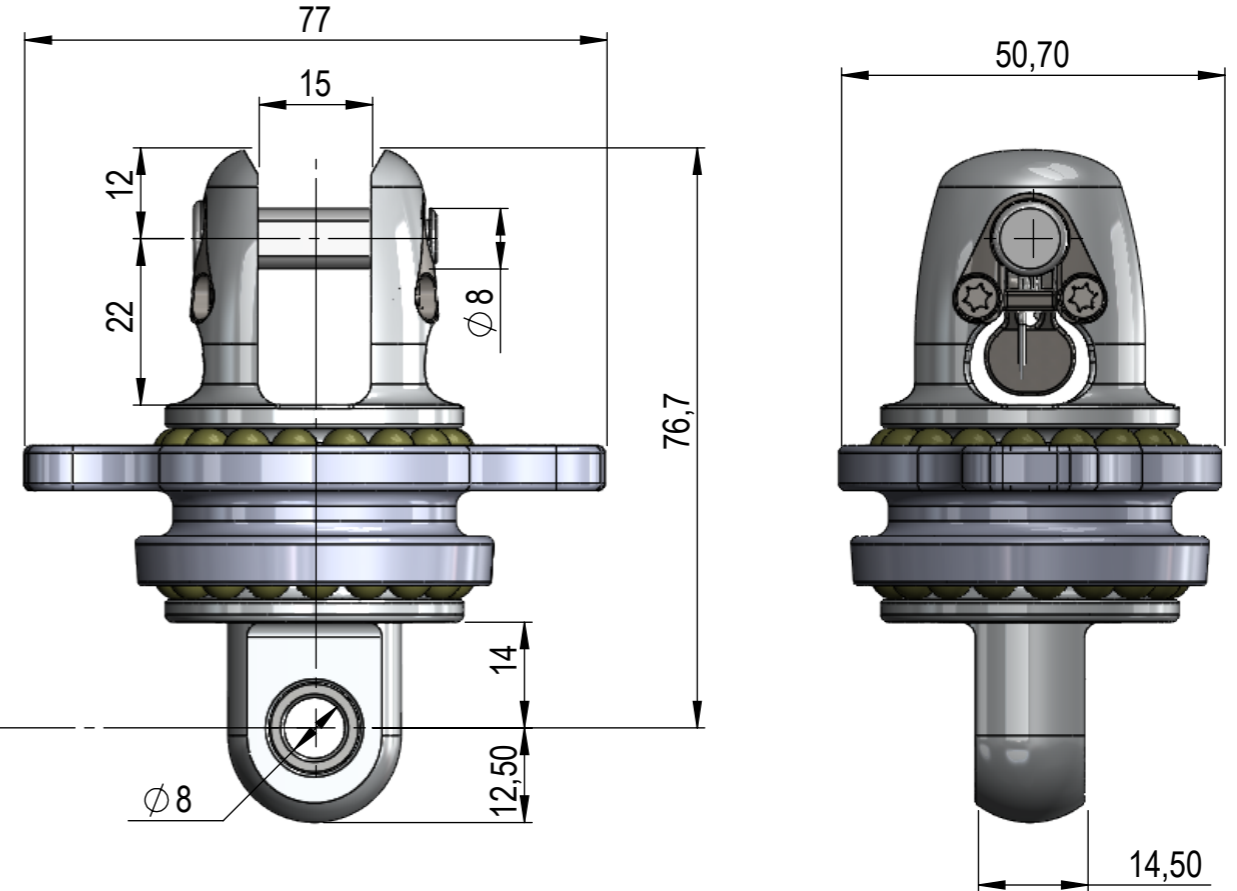
Poids / Weight : 151g



Manille $\phi 6 / \phi 6$ Shackle
31001210600

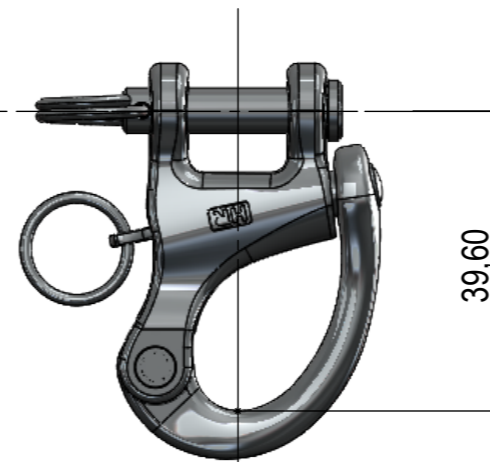
Poids / Weight : 31g

Cosse FAST / Thimble FAST 1500
43230001540
(fournie avec Loop / Supplied with Loop)
Poids / Weight : 222g



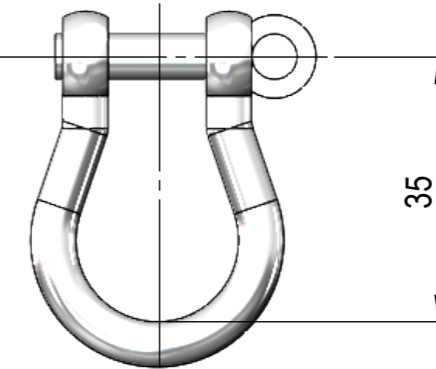
Poulie crantrée / Endless line drum
43420200935

Poids / Weight : 340g



Mousqueton $\phi 6 / \phi 6$ Snap shackle
31003271200

Poids / Weight : 54g



Manille $\phi 6 / \phi 6$ Shackle
31001210600

Poids / Weight : 31g

FX+900 AXE GACHETTE - Encombrement

FX+900 AXE GACHETTE - Dimensions



A3

Ech: 1:1



FACNOR S.A.
Parc d'Activités - B.P. 222
F-50550 SAINT-VAAST-LA-HOUGUE
tel. +33 (0)2 33 88 50 22
fax. +33 (0)2 33 23 14 27

Date: 17/02/2020

Tol. Gén.:

Etude: 17022020CY02

Auteur: CYvetot

Matière:

Indice:

Finition:

Ce plan est la propriété intellectuelle de FACNOR SA. Il ne peut être divulgué à des tiers sans notre autorisation écrite, ni servir à d'autres fabrications.