

FACNOR SAS

B.P 222, Parc d'Activités.

50550 ST VAAST LA HOUGUE

Tel : (33) 02 33 88 50 22

Fax : (33) 02 33 23 14 27

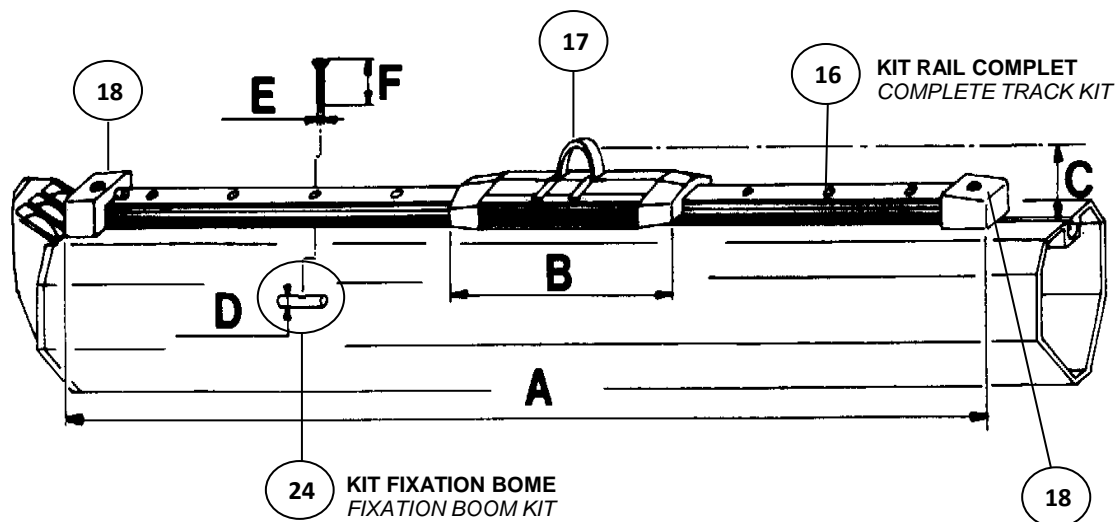
FICHE TECHNIQUE N° CF 17 - indice D/160705

COTES ET DETAILS DU KIT DE BÔME STANDARD, réf. RC

REP 14

INFORMATION AND DIMENSIONS OF THE STANDARD BOOM KIT, ref. RC

- Cet ensemble comprend :** This standard boom kit includes :
- un curseur à billes. - a ball-bearing car.
 - x profils de rail de 1,70 m. - x 1,70 m track sections (5'7).
 - 2 embouts de rail. - 2 end stops.
 - 1 jeu de plots de fixation. - 1 set of slugs and screws.



Modèle EGV	Réf. Kit	A	B	D	E	F
Type of furler	Kit ref.	A	B	D	E	F
CF 80	RC 80	2 x (1,7 M. - 5'7)	mm - ins 175 - 6'57/64	mm - ins Ø 10 - 3/8	mm - ins Ø 5 - 3/16	mm - ins 20 - 25/32
CF 105	RC 105	3 x (1,7 M. - 5'7)	mm - ins 175 - 6'57/64	mm - ins Ø 10 - 3/8	mm - ins Ø 5 - 3/16	mm - ins 20 - 25/32

NOTA : Cet ensemble est compris dans le prix de l'enrouleur de grand'voile.

NOTA : This standard boom kit is included into the price of the mainsail furler.

