

FACNOR SAS

B.P 222, Parc d'Activités.

50550 ST VAAST LA HOUGUE

Tel : (33) 02 33 88 50 22

Fax : (33) 02 33 23 14 27

FICHE TECHNIQUE N° CF 18 - indice C/160304

COTES ET DETAILS DU KIT DE BÔME SPECIAL, réf. KB

REP 15

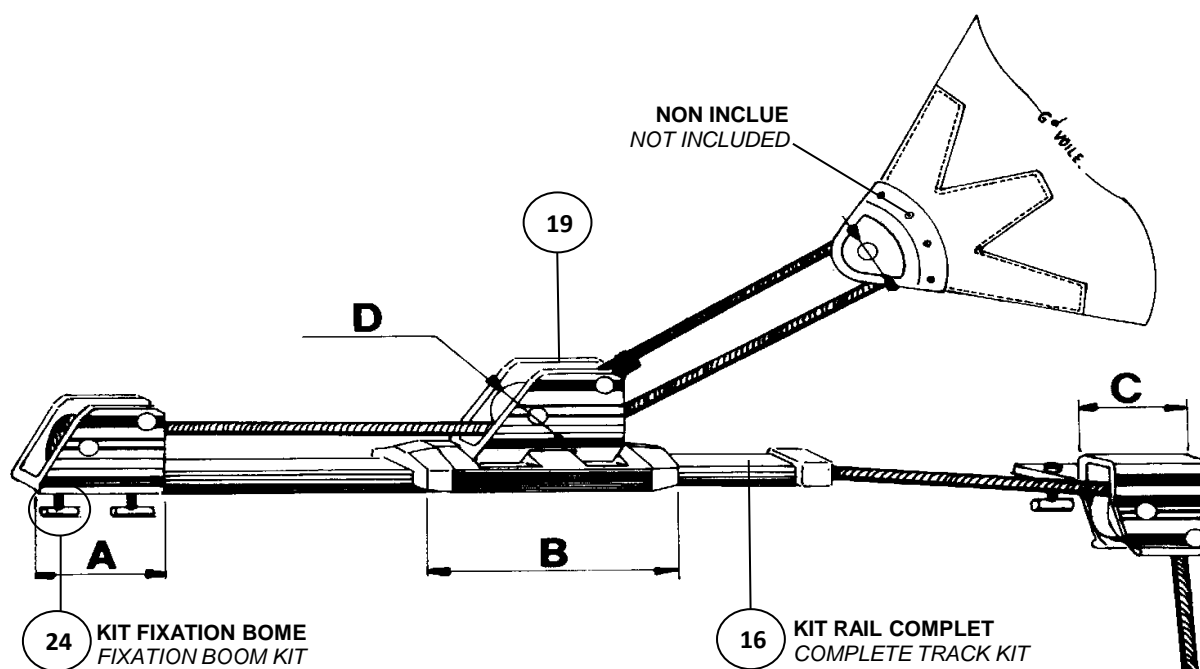
INFORMATION AND DIMENSIONS OF THE SPECIAL BOOM KIT, ref. KB

Cet ensemble comprend :

- un curseur à billes avec réa articulé.
- un boîtier arrière avec réa.
- un boîtier avant avec réa.
- un embout de rail à galets.
- 1 jeu de plots de fixation.

This special boom kit includes :

- 1 pivoting sheave on a ball-bearing car.
- x 1,70 m track sections (5'7).
- 1 front needle bearing sheave.
- 1 back needle bearing sheave.
- 1 special end stop.
- 1 set of slugs and screws.



Modèle EGV	Réf. Kit Kit ref.	A	B	C	D
CF 80	KB 80	80 - 3'5/32	175 - 6'57/64	85 - 3'11/32	50 - 2'
CF 105	KB 105	80 - 3'5/32	175 - 6'57/64	115 - 4'17/32	70 - 2'3/4

NOTA : Cet ensemble n'est pas compris dans le prix de l'enrouleur de grand'voile, il est proposé en option.

NOTA : This special boom kit is not included into the price of the mainsail furler but is an extra option.