

FACNOR SA

B.P 222, Parc d'Activités.

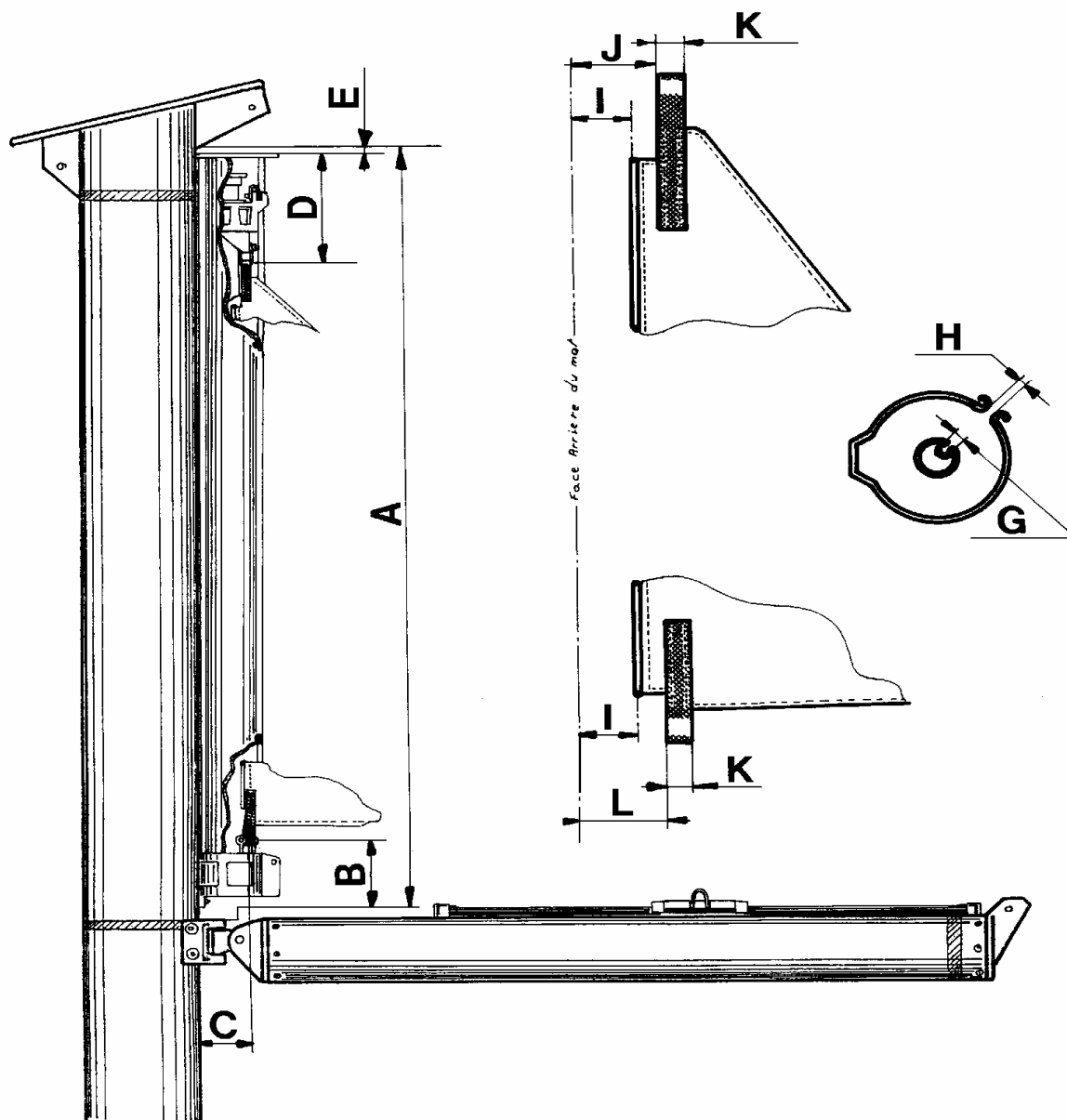
50550 ST VAAST LA HOUGUE

Tel : (33) 02 33 88 50 22

Fax : (33) 02 33 23 14 27

FICHE TECHNIQUE N° CF 15

COTES D'ENCOMBEMENT DES ENROULEURS DE GRAND-VOILE
MEASUREMENTS OF BEHIND MAST FURLER PARTS



REP.	CF 65	CF 70	CF 80	CF 90	CF 105
A	*	*	*	*	*
B	120	140	140	140	140
C	65	65	65	75	85
D	190	190	190	200	210
E	50	50	50	70	70
G	Ø 5,5	Ø 5,5	Ø 7,0	Ø 7,0	Ø 7,0
H	10	10	10	10	10
I	60	60	65	70	75
J	70	70	75	80	85
K	20	20	20	20	20
L	70	70	75	80	85

Nota : Ø ralingue : CF 65/70 = 4,5 mm et CF 80/90/105 = 6 mm

Note : Bolt rope Ø : CF 65/70 = 4,5 mm and CF 80/90/105 = 6 mm