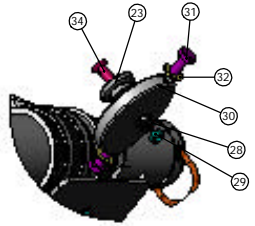
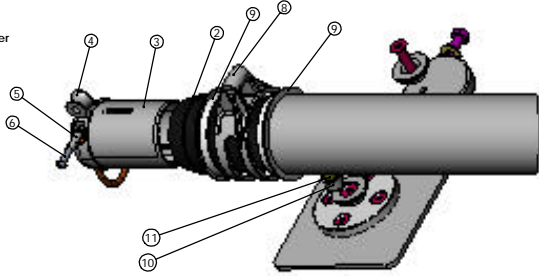


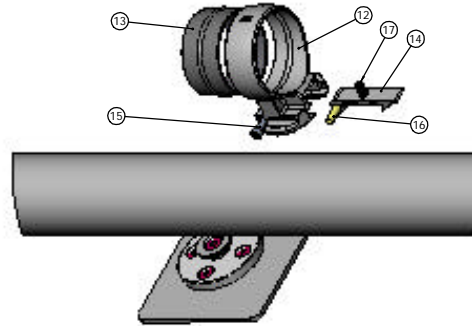
Champignon davier si choix de fixation sur davier



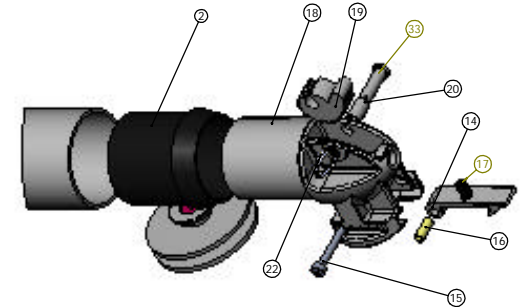
E (2 : 5)



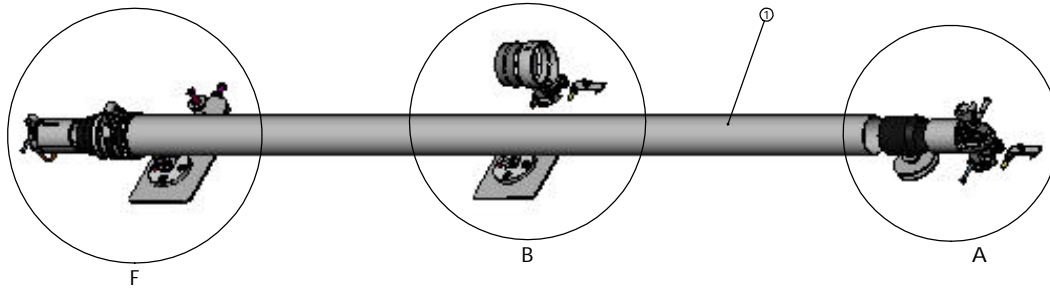
F (2 : 5)



B (2 : 5)



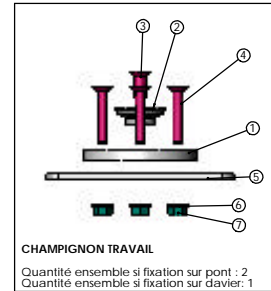
A (1 : 2)



F

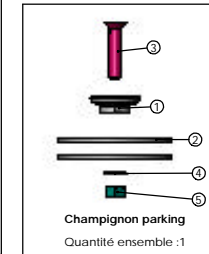
B

A



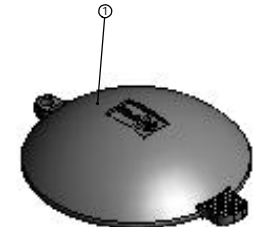
CHAMPIGNON TRAVAIL

Quantité ensemble si fixation sur pont : 2  
Quantité ensemble si fixation sur davier: 1



Champignon parking

Quantité ensemble : 1



Protection champignon

Numéro article	Quantité	Description	Numéro de pièce				Numéro article	Quantité	Description	Numéro de pièce						
			BDH ? 70	BDH ? 80	BDH ? 90	BDH ? 100				BDH ? 70	BDH ? 80	BDH ? 90	BDH ? 100			
1	1	Profil bout dehors						Champignon parking								
2	2	Bague adaptable embout		35083000010		35083000012		1	1	Champignon			25200030010			
Embout avant							2	2	Plaque appui champignon			89050000007				
3	1	Embout avant	25200030003			25200030014		3	1	Vis TFHC M10-50			20011105000			
4	1	Réa embout avant	35083000002			35083000004		4	1	Rondelle M10 M			200101000M0			
5	1	Bague de centrage réa			35083000100		5	1	Ecrou frein A2 M10			20005100000				
6	1	Vis ULS M6-30			20017063000		Champignon davier									
Attache emmagasineur							23	1	Champignon			25200030010				
8	1	Attache emmagasineur	25200030022	25200030024	25200030026	25200030028	25	1	Vis TFHC M10-50			20011105000				
9	2	Palier à collerette	35083000040	35083000042	35083000044	35083000046	28	1	Rondelle M10 M			200101000M0				
10	1	Bague de protection débattement			35083000048		29	1	Ecrou frein A2 M10			20005100000				
11	1	Vis CHC M10-20			20006102000		30	1	Platine de fixation davier			35083000056				
Collier central							31	2	Vis H M10-50 entièrement fileté							
12	1	Collier central	25200030018			25200030020	32	2	Rondelle M10 M			200101000M0				
13	1	Bague plastique collier	35083000020	35083000022	35083000024	35083000026	Protection champignon									
14	1	Crochet			25200030007		1	3	Protection champignon			33031000001				
15	1	Vis CHC M6-45			20006064500											
16	1	Entroise crochet			33017608019											
17	1	Ressort cloche tangon			35080100020											
18	1	Embout fixation arrière		25200030005		25200030016										
19	1	Profil de came reprise			35083000126											
20	1	Bague profil de came			35083000030											
22	1	Anneau brisé ? 20 fil 2			21090902020											
33	1	Axe profil de came			35083000112											
Champignon travail (Quantité ensemble si fixation sur pont : 2 , si fixation sur davier : 1)																
1	1	Support champignon			25200030012											
2	1	Champignon			25200030010											
3	1	Vis TFHC M10 X 20			20011101600											
4	4	Vis TFHC M8 X 50			20011085000											
5	1	Plaque de fixation			89050000001											
6	4	Rondelle M8 M			20010080020											
7	4	Ecrou frein A2 M8			20005080000											

Ind	Date	Auteur	Vérificateur	Description de la modification
				Assemblage Bout dehors
				<b>A1</b>
Date: 02/03/2010				Tol. Gén.: Etude: 02032010JC01
Auteur: J.Chollet				Matière: Prod:
Appr.: Finition:				Indice:

FACNOR S.A.S.  
Parc d'Activités - B.P. 222  
F-03000 SAINT-VAAST-LA-HOUE  
Tel. +33 (0)3 31 89 99 22  
Fax. +33 (0)3 31 21 14 97

Ce plan est la propriété intellectuelle de FACNOR SAS. Il ne peut être divulgué à des tiers sans notre autorisation écrite, ni servir à d'autres fabrications.