

FACNOR SAS

B.P 222, Parc d'Activités.

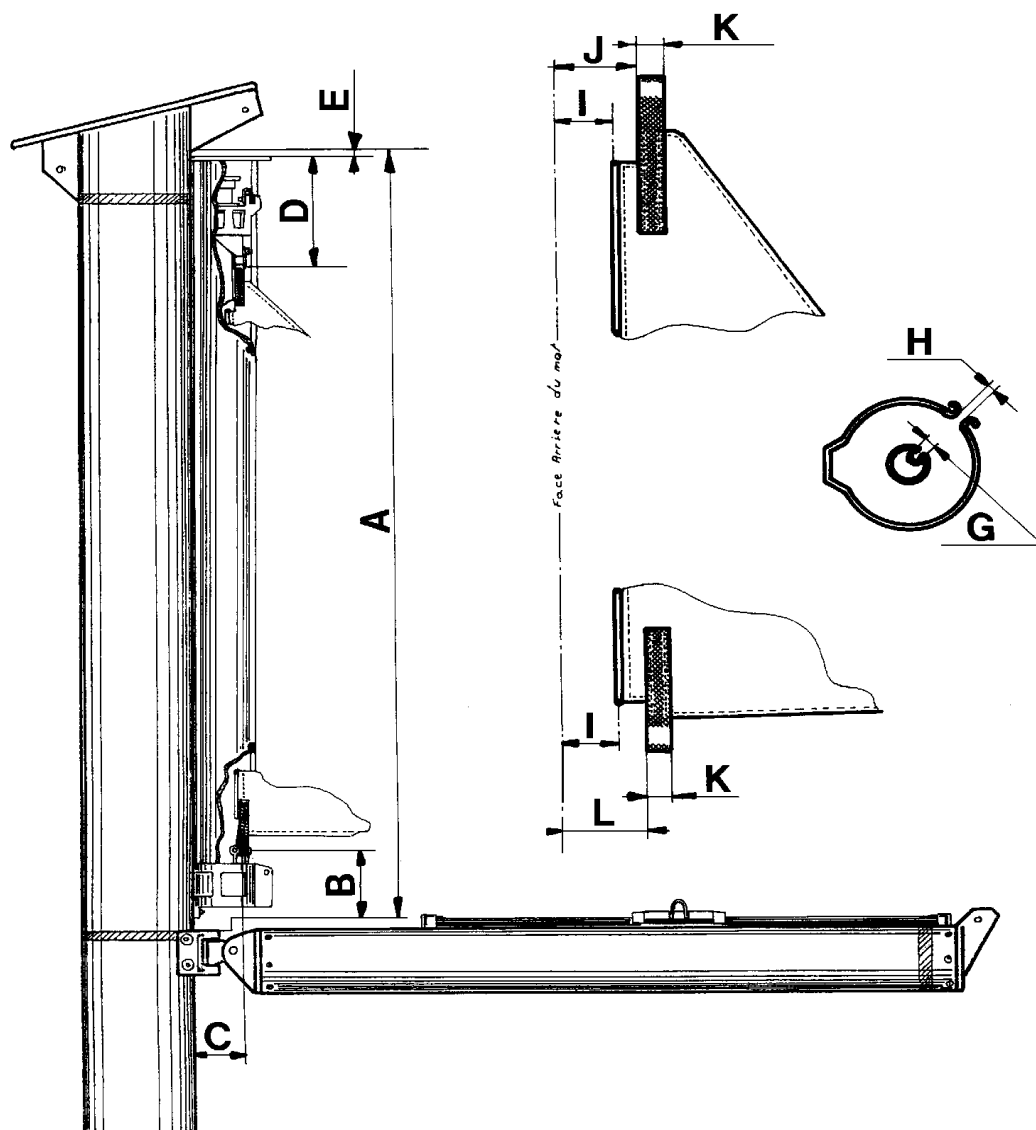
50550 ST VAAST LA HOUGUE

Tel : (33) 02 33 88 50 22

Fax : (33) 02 33 23 14 27

FICHE TECHNIQUE N° CF 15

## COTES D'ENCOMBREMENT DES ENROULEURS DE GRAND-VOILE MEASUREMENTS OF BEHIND MAST FURLER PARTS



| REP. | CF 65 | CF 70 | CF 80 | CF 90 | CF 105 |
|------|-------|-------|-------|-------|--------|
| A    | *     | *     | *     | *     | *      |
| B    | 120   | 140   | 140   | 140   | 140    |
| C    | 65    | 65    | 65    | 75    | 85     |
| D    | 190   | 190   | 190   | 200   | 210    |
| E    | 50    | 50    | 50    | 70    | 70     |
| G    | Ø 5,5 | Ø 5,5 | Ø 7,0 | Ø 7,0 | Ø 7,0  |
| H    | 10    | 10    | 10    | 10    | 10     |
| I    | 60    | 60    | 65    | 70    | 75     |
| J    | 70    | 70    | 75    | 80    | 85     |
| K    | 20    | 20    | 20    | 20    | 20     |
| L    | 70    | 70    | 75    | 80    | 85     |

Nota : Ø ralingue : CF 65/70 = 4,5 mm et CF 80/90/105 = 6 mm

Note : Bolt rope Ø : CF 65/70 = 4,5 mm and CF 80/90/105 = 6 mm

